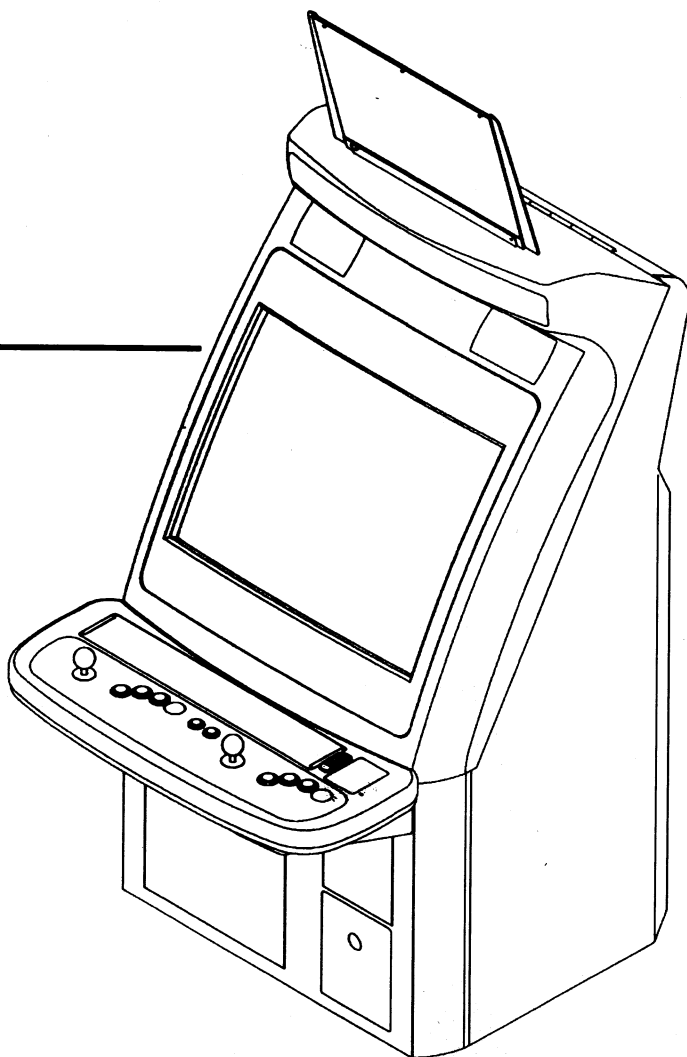


**TAITO**<sup>®</sup>

TAITROVISION 29

# EGRET II<sup>™</sup>

イーグレット・ツー



© TAITO CORP. 1996

## 取扱説明書

TAITO CORPORATION<sup>®</sup>

Ver.1.0

G20 01697A

# はじめに


この度は、「イーグレット2」をお買い上げいただき、まことにありがとうございます。

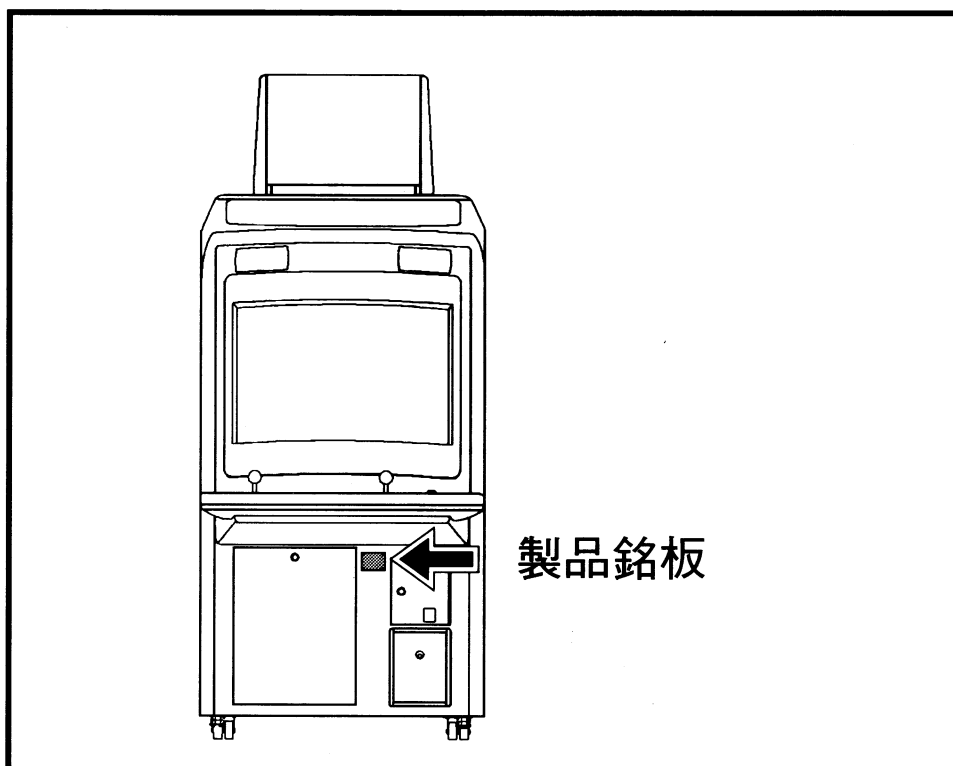
本書「取扱説明書」には、「イーグレット2」の日々の運営をより安全に行い、プレイする人およびメンテナンス作業の安全を確保するための方法が説明されています。

「イーグレット2」の運営管理にたずさわの方は、あらかじめ本書をよく読みゲーム機としての特徴および、取扱方法をよく理解してください。

尚、本書は必要な時に見られるよう大切に保管してください。

## 製品銘板

- 本機「イーグレット2」は、電気用品取締法準拠（ JET 取得品）製品です。製品銘板は、図に示す位置に取り付けてあります。製品銘板には、定格表示、モデル名、機械番号が記載されています。



## はじめに

### 本書における人稱について

#### ◇運営管理者

「イーグレット2」によるゲームを商品として提供する業務を管理する人。「イーグレット2」を適切に設置し、安全にゲームを提供するよう維持し、指導管理する人。

#### ◇店舗メンテナンスマン

運営管理者のもとに「イーグレット2」のヒューズ交換や電気制御回路のテスト、および設定確認（変更）を行う人。

#### ◇オペレーター

運営管理者の管理のもとに、店舗メンテナンスマンが行う以外の作業を行う人。

### 部品および、製品の修理に関する問い合わせ先

- 「イーグレット2」の修理（補給部品）に関するお問い合わせは、製品銘板に記載のモデル名、機械番号を確認の上、弊社技術サービス部までご連絡ください。

〒243-04

神奈川県海老名市下今泉250

(株)タイトー技術サービス部 GM サービス課

故障 : TEL 0462-35-9589

部品注文 : TEL 0462-35-9588

# 目次

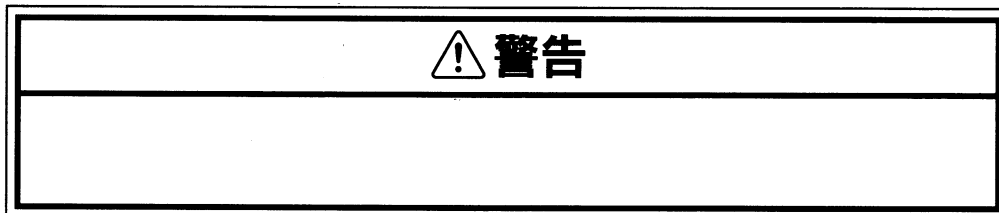
はじめに.....	1
安全のための大切なお知らせ.....	5
<b>第1章 製品概要</b>	
1-1. 納品物の確認.....	12
1-2. 製品仕様.....	12
1-3. 各部の名称.....	13
1-4. 操作系（コントロールパネル部）の名称.....	14
1-5. レジエクタードア内部、キャッシュボックス.....	14
1-6. 付属品.....	15
1-7. 高電圧注意ステッカー（重要保安部品）について.....	16
1-8. 不正改造.....	17
<b>第2章 運搬／移動</b>	
2-1. 運搬（車載移動）.....	18
2-2. 移動.....	21
<b>第3章 設置</b>	
3-1. 設置場所の選定と固定.....	23
3-2. 対戦ハーネス（オプション）について.....	29
3-3. 電源接続.....	30
3-4. 電源スイッチを入れる前に.....	31
3-5. 動作確認.....	32
3-6. PCボードの取り扱いについて.....	33
<b>第4章 インストラクションの取り付け</b>	
4-1. インストラクションパネルの取り付け.....	34
4-2. ディスプレーステッカーの交換.....	35
<b>第5章 スイッチ／メーター</b>	
5-1. セントラルコントロール部.....	36
5-2. モニター調整器の注意.....	37
5-3. コインメーター.....	37
<b>第6章 警報装置の動作確認と電池交換（オプション装備）</b>	
6-1. 警報装置の動作確認.....	38
6-2. 電池交換.....	39

# 目次

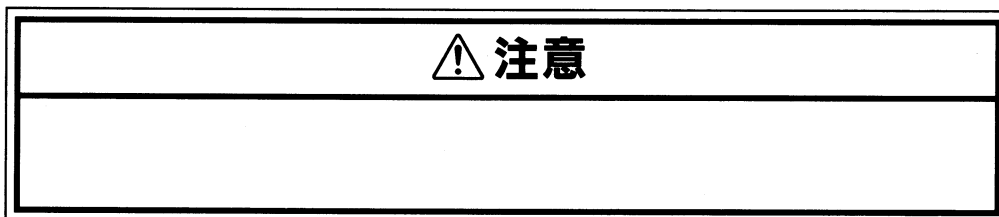
第7章	日常の保安／管理	
7-1.	キー管理.....	40
7-2.	スイッチ類の配置と役割.....	40
7-3.	火災予防.....	42
7-4.	営業開始前点検.....	42
7-5.	コインを投入しないでプレイ（サービスペイ）する方法.....	47
7-6.	終業時点検.....	47
7-7.	コインカウント／コイン回収.....	48
7-8.	外部清掃.....	48
第8章	廃棄について.....	49

# 安全のための大切なお知らせ

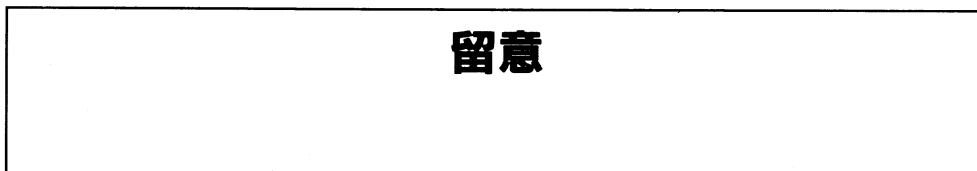
- 「イーグレット2」のサービス作業に関わる危険の大部分は、予想される危険を予知し、作業手順を守ることにより、避けることができます。  
本書では安全に作業を行えるように、作業上予想される危険については、その危険度により以下のような表記方法を行っています。



- ・この表示の内容を必ず順守してください。これを無視して誤った取り扱いをすると、人が死亡または、重傷を負う可能性が想定される内容を示しています。



- ・この表示の内容を必ず順守してください。これを無視して誤った取り扱いをすると、人が怪我をするか、または機械が壊れるなど、物的損害の発生が想定される内容を示しています。



- ・この表記の内容は運営上、作業上で守っていただければならない注意点が書かれています。
- 作業中において注意表記内容を無視した場合には、作業者や周囲の人が怪我をするだけでなく、筐体の破損原因ともなります。  
以下に本書内の作業上における注意事項を項目順に示します。作業に取り掛かる前に、必ずお読みになって、作業上での危険箇所に対する注意がどのようなものか把握してください。  
詳細については各項目において解説していますので、そちらをよく読んで安全に作業を行ってください。

**安全のための  
大切なお知らせ**

**・製品概要**

高電圧注意ステッカー（重要保安部品）について

**⚠ 警告**

筐体内のモニターサーキット部には絶対に触れないでください。  
高電圧部があるため、感電する恐れがあります。またモニター修理、  
交換作業は弊社技術サービス部までお問い合わせください。

不正改造

**⚠ 注意**

メンテナンスにおいて、タイトー純正部品以外を用いた作業を  
行った場合、不正改造と見なします。  
改造は絶対に行わないでください。

**・運搬／移動**

車両積載時について

**⚠ 注意**

車両に積載して輸送する際には、必ずアジャスターを  
下げてください。

**⚠ 注意**

運搬、移動の際には、電源コードをバックドア内に収納して  
ください。

**⚠ 注意**

筐体にロープ掛けする箇所には、破損や傷つき防止のため必ず  
当て物をしてください。またイルミネーション付近は当て物を  
してもロープ掛け禁止箇所です。

床面移動時について

**⚠ 注意**

運搬、移動の際には、電源コードをバックドア内に収納してください。

**⚠ 注意**

床面を押して移動する際には、全てのアジャスターを限界まで上げてください。

**・ 設置**

火災予防について

**⚠ 注意**

防災上危険な場所や、消防設備の正面などには絶対に設置しないでください。

設置位置への移動について

**⚠ 注意**

運搬、移動の際には、電源コードをバックドア内に収納してください。

**⚠ 注意**

床面を押して移動する際には、全てのアジャスターを限界まで上げてください。



**安全のための  
大切なお知らせ**

設置スペースについて

**⚠ 注意**

決められた設置スペースを、必ず守ってください。設置スペースを守らずに設置しますと、事故の原因となります。

設置後の筐体固定について

**⚠ 注意**

アジャスターによる固定は必ず行ってください。  
アジャスターは全て（本機は2ヶ所）使用してください。

対戦ハーネス（オプション）について

**⚠ 注意**

対戦ハーネスを通路にはみ出させないでください。  
プレイヤーや周囲の人がつまづく原因となります。

**⚠ 注意**

決められた設置スペースを、必ず守ってください。設置スペースを守らずに設置しますと、事故の原因となります。

電源接続について

**⚠ 注意**

電源コードを通路にはみ出させないでください。  
プレイヤーや周囲の人がつまづく原因となります。

電源スイッチを入れる前に

**⚠ 注意**

コネクタ等をPCボードから抜き差しするときは、  
必ず電源スイッチをOFFにしてから行ってください。

**⚠ 注意**

作業中に、板金の縁や角で手などを怪我しないように  
注意してください。

PCボードの取り扱いについて

**⚠ 注意**

コネクタ等をPCボードから抜き差しするときは、  
必ず電源スイッチをOFFにしてから行ってください。

**⚠ 注意**

あきらかにPCボードが不良と分かっている場合、テスター等で回路  
検査をしないでください。

**安全のための  
大切なお知らせ**

**・スイッチ／メーター**

モニター調整について

**⚠ 注意**

モニター調整は、店舗メンテナンスマンがメンテナンスマニュアルを参照して行ってください。

**・警報装置の動作確認と電池交換（オプション装備）**

**⚠ 注意**

作業中に、板金の縁や角で手などを怪我しないように注意してください。

**・日常の保安／管理**

**⚠ 注意**

防災上危険な場所や、消防設備の正面などには絶対に設置しないでください。

**⚠ 注意**

樹脂部が破損してそのままプレイさせる場合、怪我をする危険があります。そのような場合は、その日の営業を中止し早急に弊社技術サービス部にご連絡ください。

 **注意**

アジャスターで筐体をしっかり固定してください。  
アジャスターでしっかり固定されていないと、不意に動いたり  
バランスを崩して転倒するなど、人体に接触し怪我をする恐れ  
が考えられます。キャスターも含めて破損している場合には、  
早急に交換してください。

 **注意**

電源コードを通路にはみ出させないでください。  
プレイヤーや周囲の人がつまづく原因となります。

 **注意**

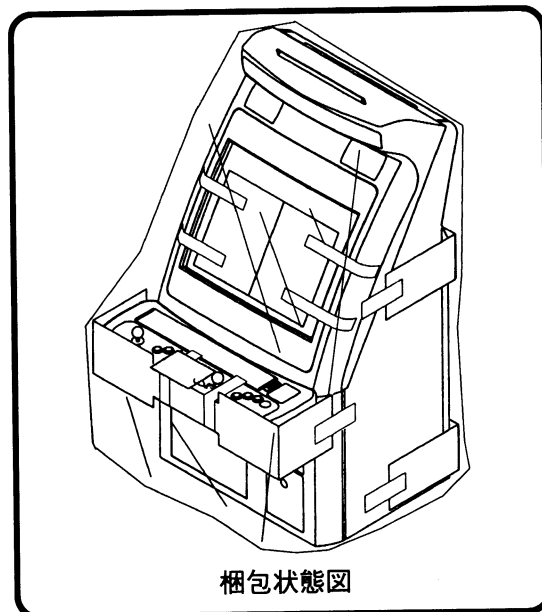
対戦ハーネスを通路にはみ出させないでください。  
プレイヤーや周囲の人がつまづく原因となります。

# 第1章 製品概要

## 1-1. 納品物の確認

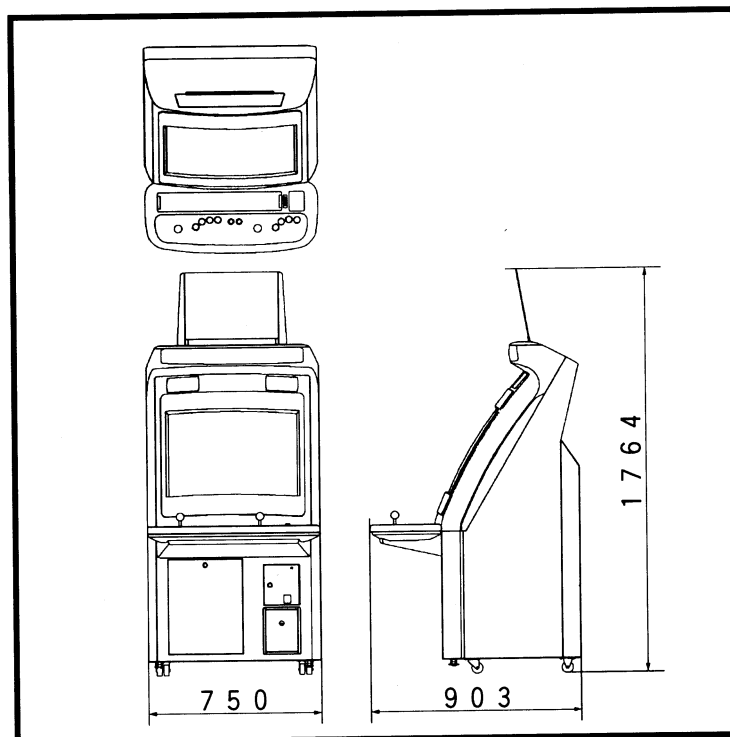
- 「イーグレット2」は右図に示すように一体物として出荷されています。

付属品の収納箇所は15ページ「1-6. 付属品」にて解説しています。



## 1-2. 製品仕様

- |         |                                      |
|---------|--------------------------------------|
| 1. 使用電源 | AC100V (50/60Hz)                     |
| 2. 安全規格 | 電気用品取締法準処 (JET 取得品)                  |
| 3. 消費電力 | 125 W (定格)                           |
| 4. 最大電流 | 2.2 A                                |
| 5. 重量   | 約 110 kg                             |
| 6. 外形寸法 | 750 (幅) × 903 (奥行き) × 1764 (高さ) [mm] |



仕様および外観は改良のため、予告なく変更することがあります。

