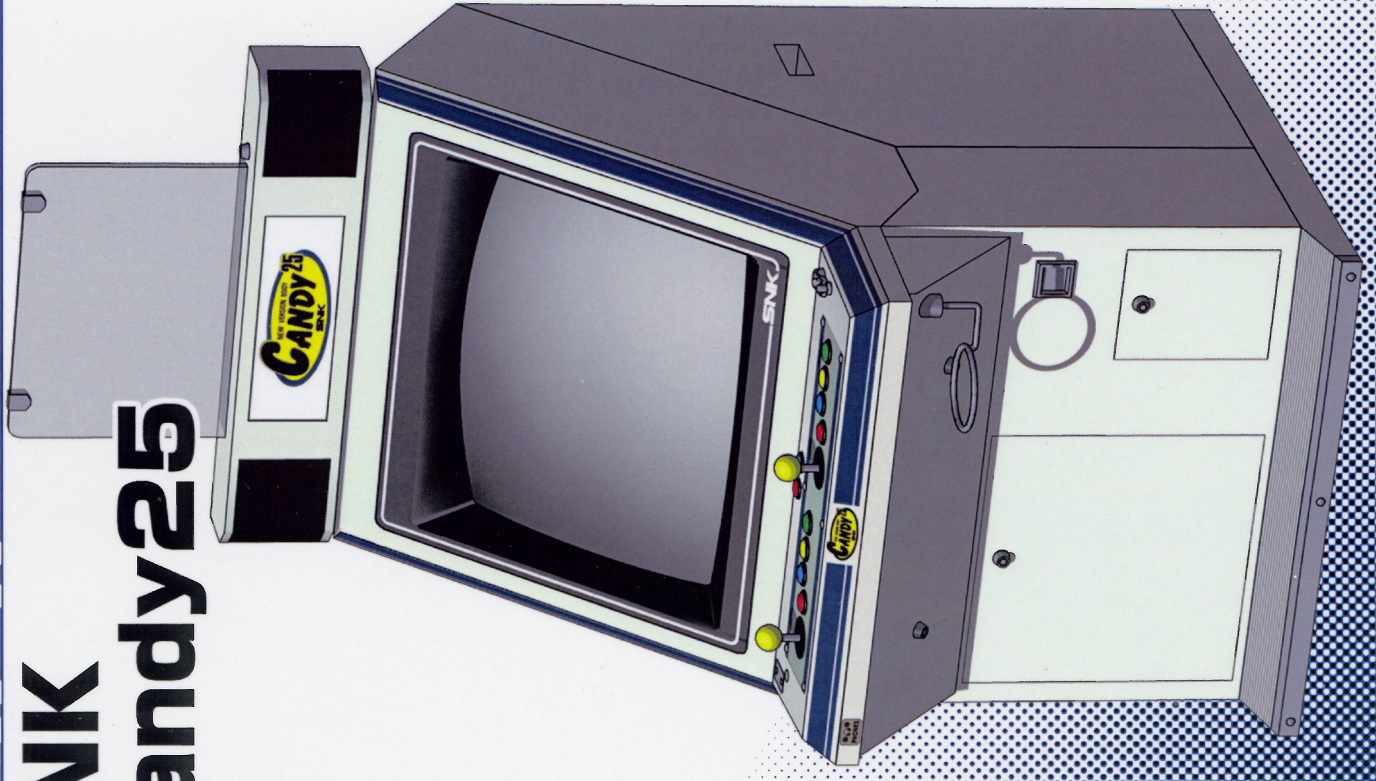


はん よう きょう たい

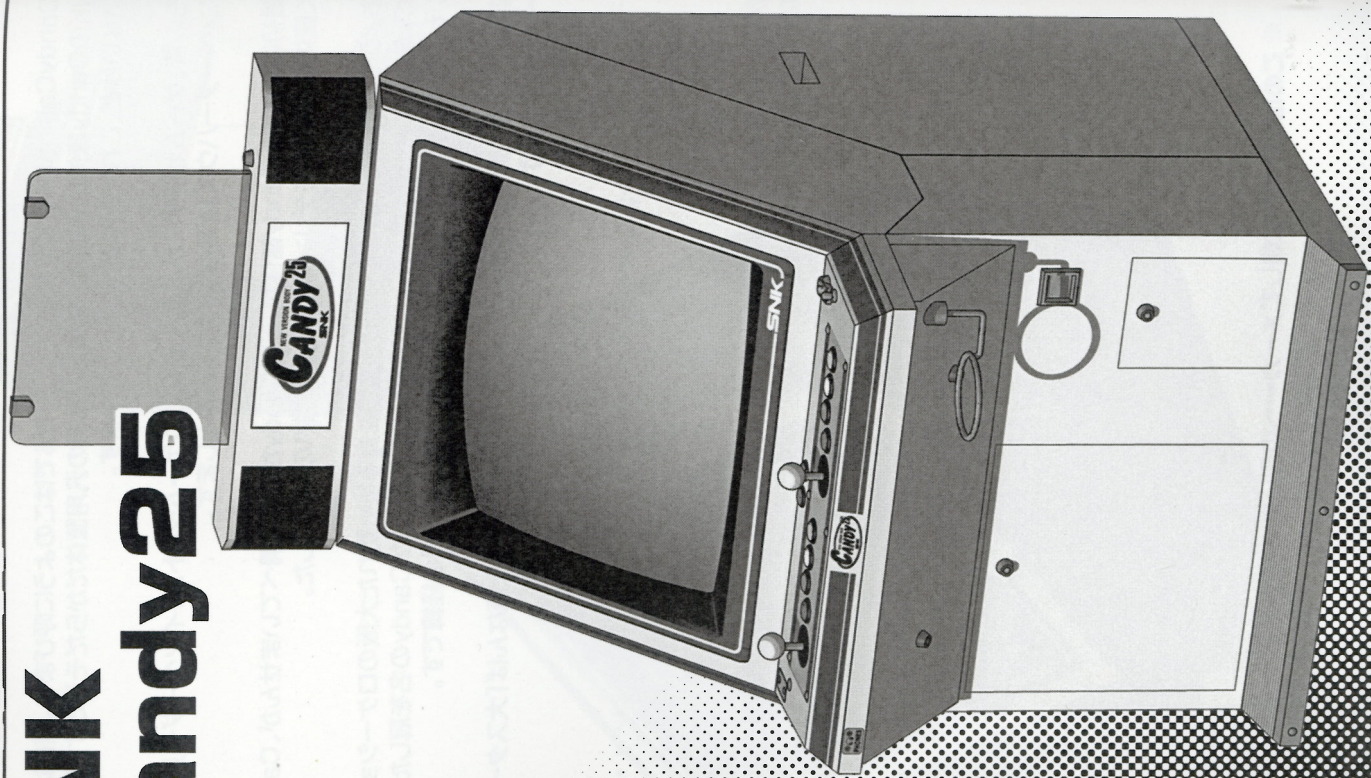
# 汎用筐体ぼん

## SNK Candy25



はん よう きょう たい  
**汎用筐体ほん**

# SNK Candy25



## ■ Candy 大杉 ~まえがきのようなもの~

このほんを手にとっていたいただき誠にありがとうございます。

CandyCabinet——汎用筐体のことを海外ではこのように呼びます。理由は、日本のSNKのCandy筐体が、広く多く流通した最初の汎用筐体だからだそうです。意外と知られていないけど、これってスゴいことだと思います。

その昔、ゲームセンターが、たったひとつのゲームタイトル「インベーダー」の名を冠して「インベーダーハウス」と呼ばれたのを彷彿とします。

最初に広がったCandy筐体が、どのCandyかまでは調べていませんが、Candyと名のつく筐体は、一度はモデリングしてみたい憧れの筐体でした。

ちょうどこの夏、ナムコ・コンソレット筐体を見つめたため訪れた大阪のロケーション、なんば「大スター」に、4種類のSNK筐体が存在し、うち2種類がCandyの名を冠した筐体でした。そのうちひとつを選んだ、というのが今回の機種選択の経緯です。

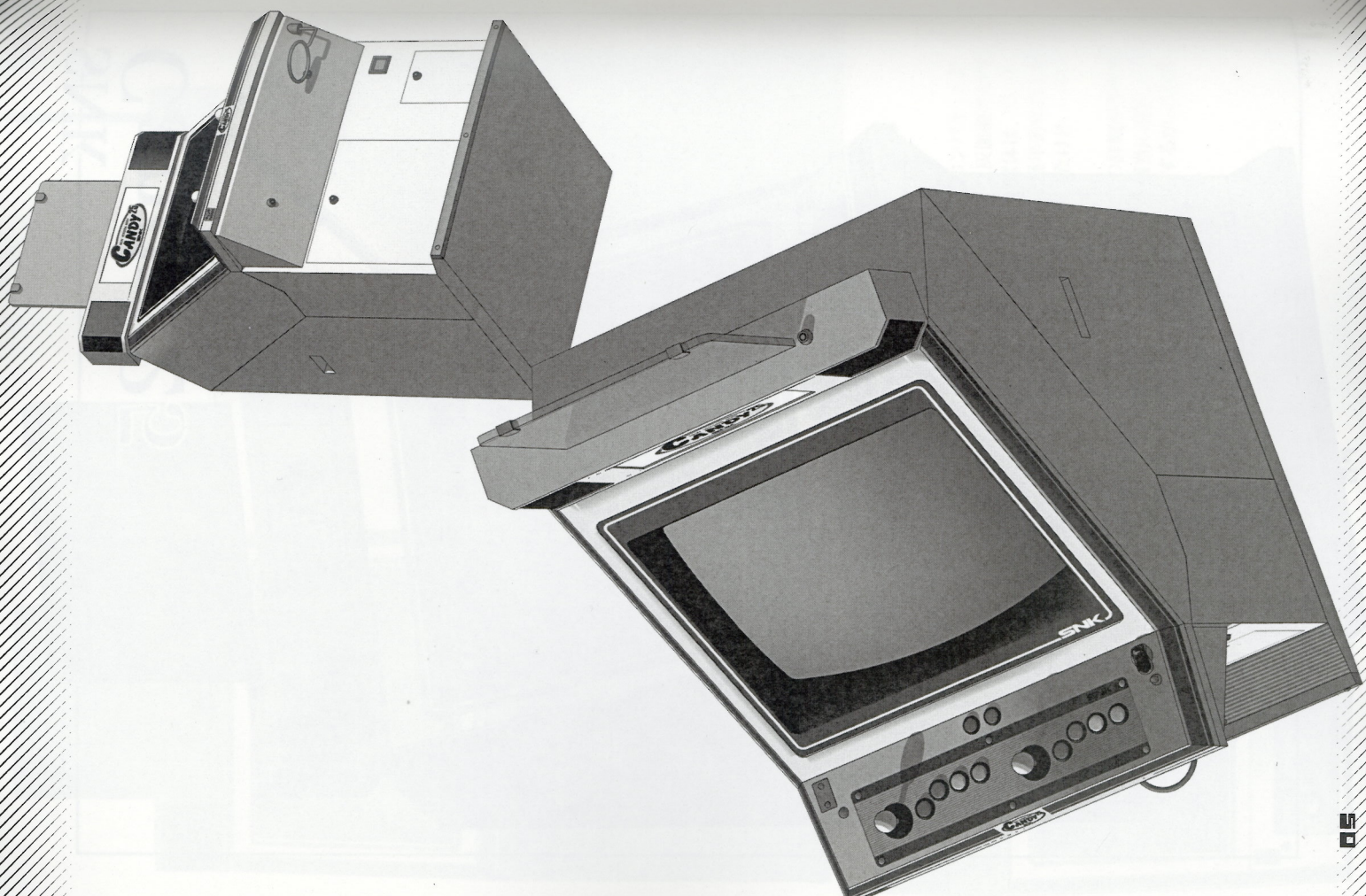
前回の「ナムコ汎用筐体ほん コンソレット26」に続き、大阪なんば「大スター」筐体シリーズとも言えます。

。。\*+。o。o。+\*。。\*+。o。o。+\*。。\*+。o。o。+\*。。\*+。o。o。+\*。。\*+。o。o。+\*。。\*+。o。o。+\*。。\*+。o。o。+\*。。

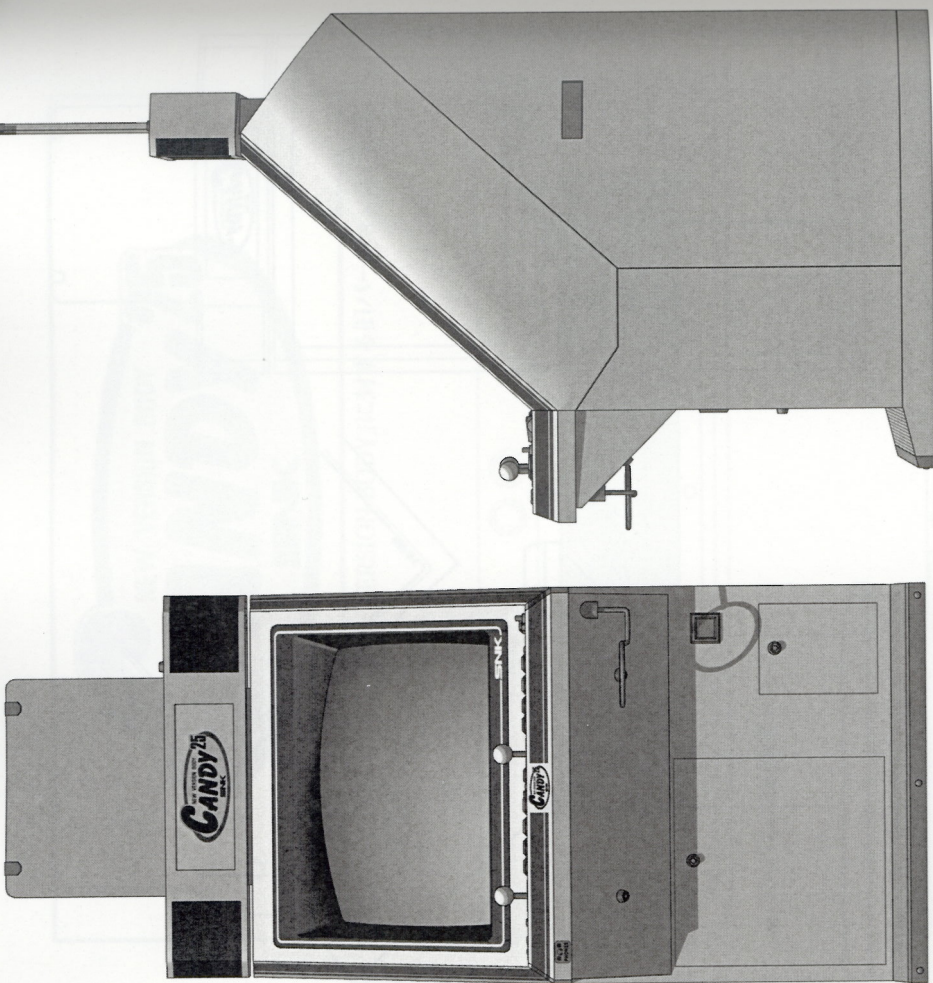
例によって例のごとく筐体背面など取材不足な面もあり、諸々詰め足りませんが、ご笑覧いただければと思います。ぬーん

(2012/10/29 Text : きらり屋)

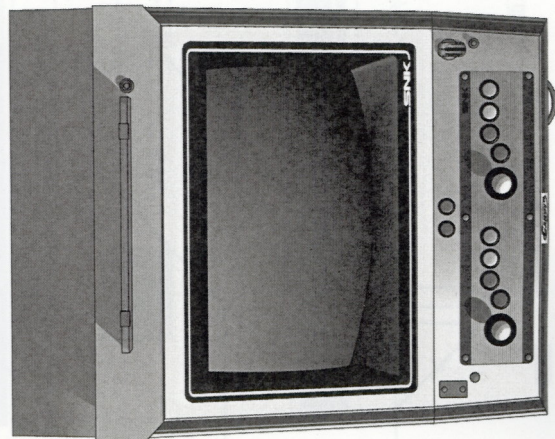
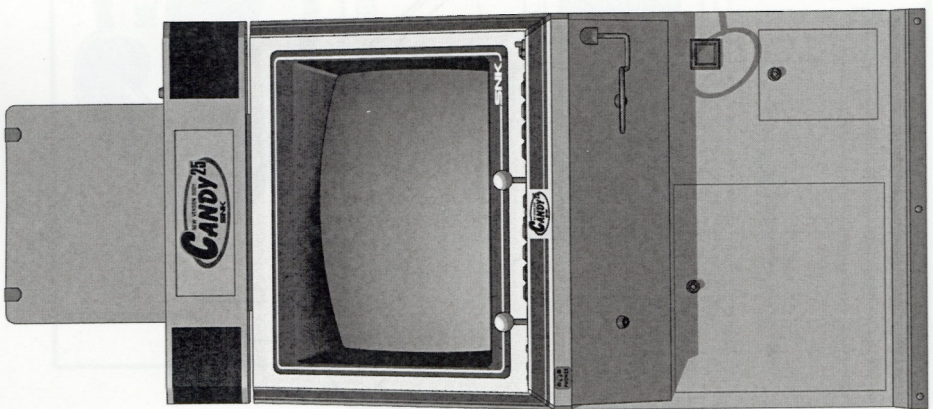
※ このほんの内容に関してメーカーへの問い合わせ等は行なわないでください。



# SNK Candy 25

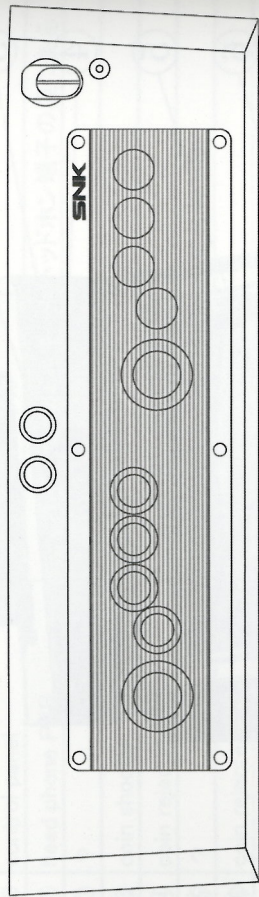


▲コントロールパネル(以下コンパネ)下面に金魚すくいポイみたいなのが取付られている。取付した筐体は、だいたい先端が下垂しており、これを経年劣化だと思いい込んで水平で作ってしまったけど……どうなんだろう。  
 コンパネ上面は、オリジナルの詳細が不明だったため、ネットの情報から適当に選択。こういうタイプのコンパネは存在するが、これが工場出荷初期状態かは不明。





▲ Candy 25の筐体ロゴ。「NEW VERSION BODY」に対する旧バージョンほどの筐体のかを指すのか?



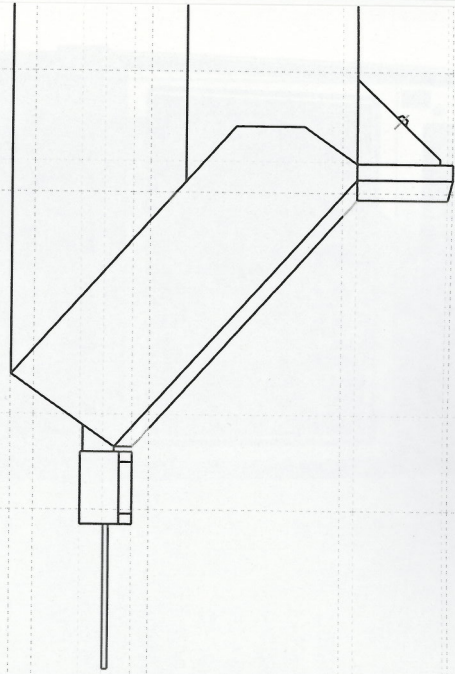
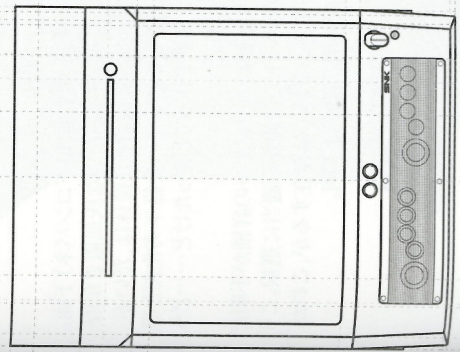
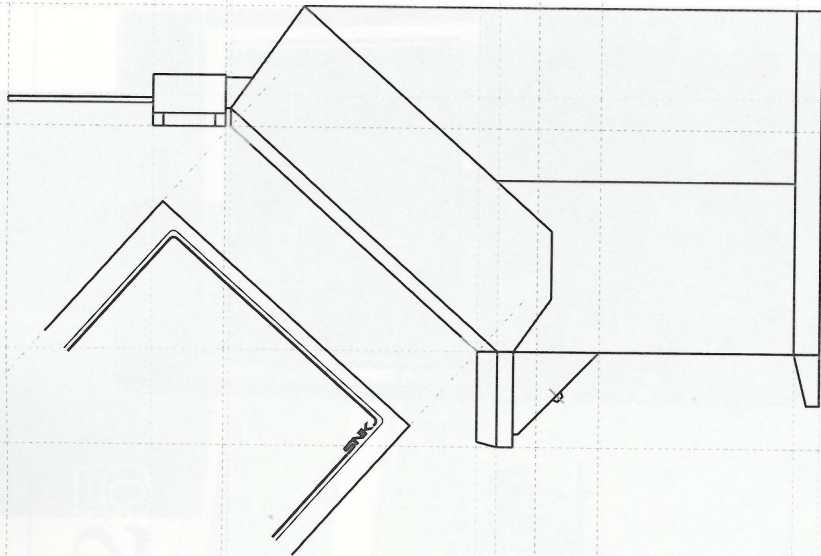
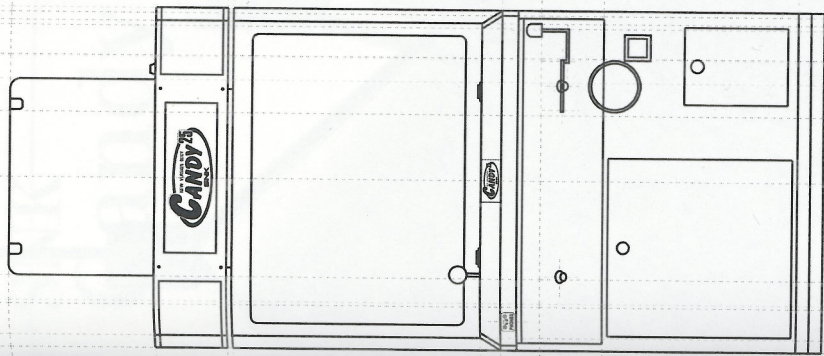
▲ コンパネの縞模様テクスチャ。



▲▲ コンパネ前面のテクスチャと、ヘッドホン部分のアップ。

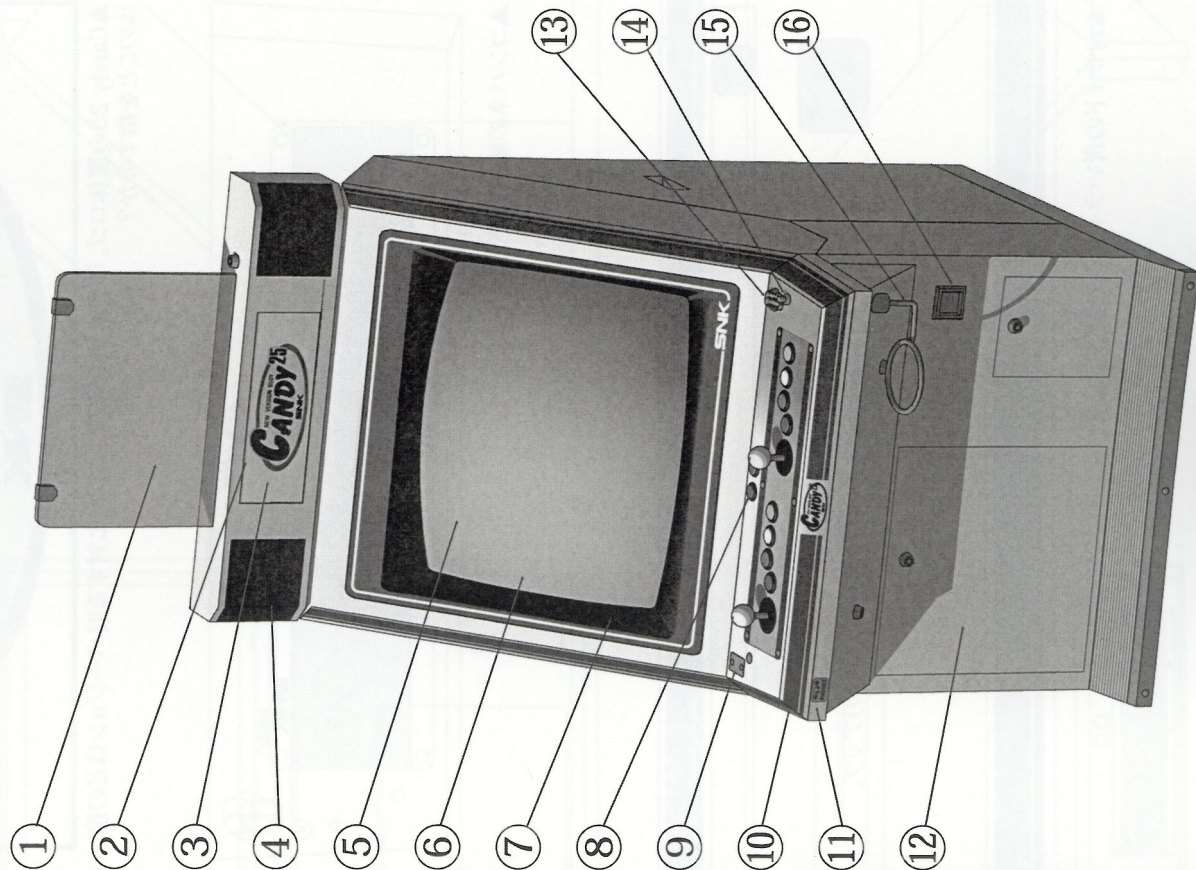


▲ 両サイドの青いラインのテクスチャ。



▲ モデリング用三面図。

# 知ってるようで実は知らない Candy 25 各部の名称



番号	海外マニュアル記載名称	日本語(かなり直訳)	備考
①	card case	カードケース	
②	marquee	マーキー	筐体名を表す看板部分
③	fluorescent light	蛍光灯	マーキーの裏にある
④	speaker	スピーカー	左右にある
⑤	Monitor glass	モニターガラス	
⑥	25" CRT color monitor	25インチCRTモニター	
⑦	monitor frame	モニターフレーム	
⑧	start button	スタートボタン	
⑨	cover for coinshooter	コイン投入口カバー	
⑩	control panel	コントロールパネル	
⑪	head phone PCB	ヘッドホンPCB	ヘッドホン端子の奥にある
⑫	?	フロントドア	
⑬	coin shooter	コイン投入口	
⑭	coin rejecting lever	コイン返却レバー	
⑮	?	灰皿置き	正式名称不明
⑯	coin rejecter	コイン返却口	

海外版「Candy 26」の取扱説明書を参考に、かいつまんで名称を記載しました(

「Candy 25」の取扱説明書は入手できませんでしたが、26とは殆ど外形の差がないので)。しかし取扱説明書とは言っても、表紙や配線図含め、トータル9ページのシンプルなものです。時代が古いとは言え、モニターまわりなど結構危険なものを搭載した製品なのに、「たったこれだけ?」

というシンプルさ。さすがは専門のオペレーターが触れることを前提とした業務用だなという感じがします。

カギ周りはこわいので、あえて掲載を見合わせました。チキンですいません。

どうでもいいけど「marquee」は、ぶっちゃけ訳がわかりませんでした。←ワケじゃなくややく、どう訳せばいいのか

私はこの②部分を、これまで「ビルボード」とか「筐体ロゴ」などと呼んでいました。ビルボードと呼ぶようになったきっかけは、むかしアケゲー誌で攻略担当したガンシューティングゲームの、タイトルを掲示した筐体の一部分(プロジェクター上部にどーんと付いている)を、メカトロさんではビルボードと呼んでいると開発者に教えていただいたこと。海外の映画館

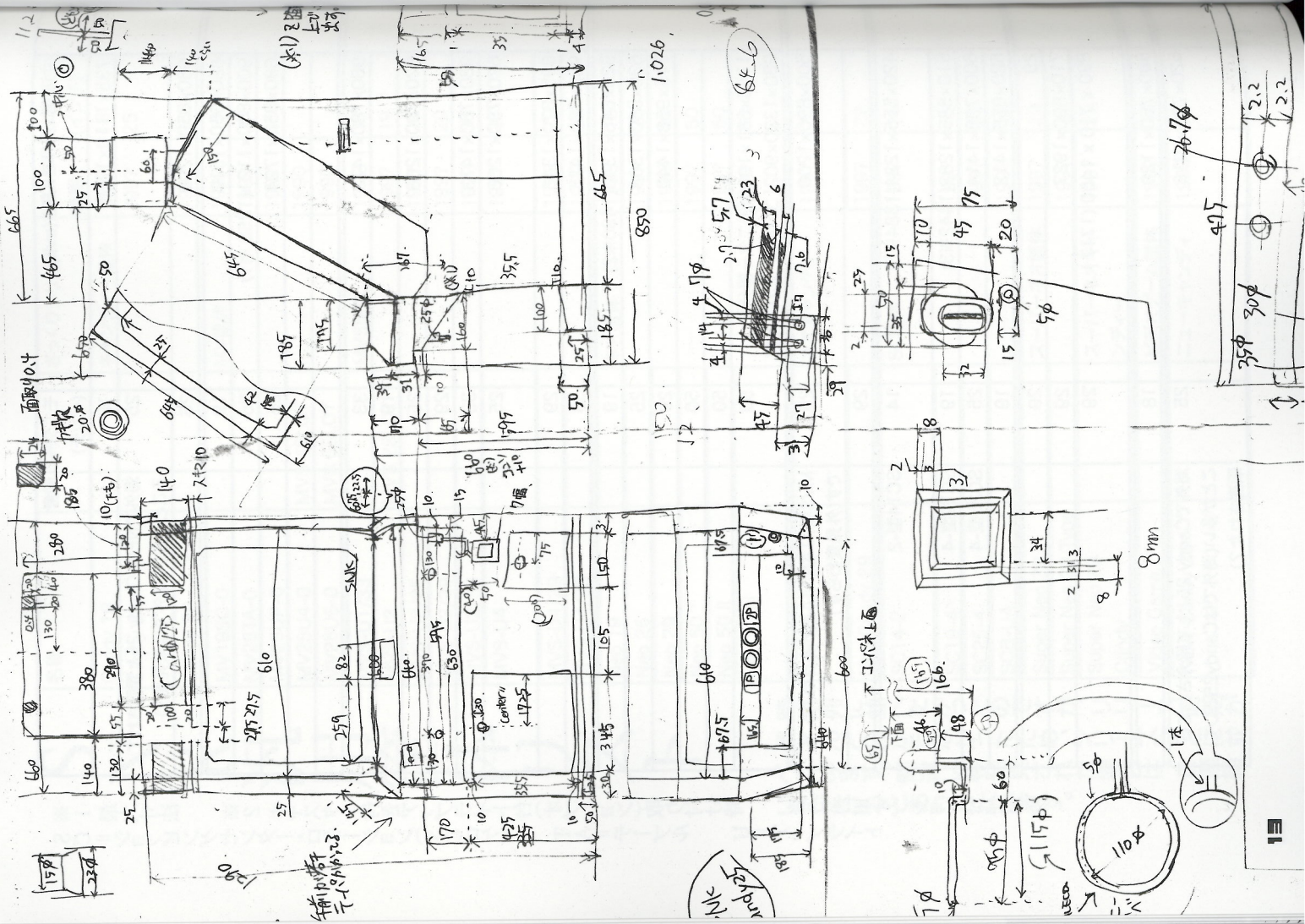
ではタイトルの看板をビルボードと呼ぶのだそう、それに倣った呼び方だとか。  
それを知る以前は、ビルボードと聞くとヒットチャート、転じて音楽用語みたいなイメージだったので、大変印象深く今に至っても覚えていますが(英語知らなさ過ぎ)。

個人的にビルボードは、大型筐体や映画館などの、いわゆる看板チックな大きいものに適用される呼び方、というイメージをいただいているのですが、だからといって汎用筐体のほうをどう呼べばいいのかわからず、ずるずる引きずられてそう呼んでいました。

billboard…… 屋外の大きな広告(掲示)板  
marquee…… 上映中の映画や芝居の題目が掲げられる、入り口のひさし部分  
(Weblioより抜粋)

上記のとおり、billboardとmarqueeって、こういう意味らしいです。  
何にせよ「筐体ロゴ」という呼び方だけは意味合い的に絶対違うと再確認しました(大抵この部分には筐体のロゴが入るのでつい……)。

◀最初の書き起こし。モデリング途中で辻褄合わせが発生すると、やむなくサイズが若干ズレたりするので、数字はちよいちよい嘘が混ざってます。



# SNK汎用筐体リスト

名称	海外名称	ざっくりシリーズ	リリース時期	モニター (インチ)	寸法(幅×奥行き×高さ(mm))	モニター (インチ)	備考
Candy 18		キャンディー筐体	199?	18	735×1110×1760	18	
Candy 25			199?	25		25	海外でNEW Candy 25と混同されることが多い(海外では未発売?)
Candy 26			199?	26	660×850×1290	26	
MV19SC-0		MV筐体	199?	19	680×550×1510	19	
MV25TA-0			199?	25	900×800×1121(1258 ※1)	25	
MV25UP-0			199?	25	680×850×1724	25	
MV25U4-0	MVS 4SLOT		1990				
MV25U6-0	MVS 6SLOT		1990				
MVS-U1/33		MVS筐体	1992	33	980×780×1473	33	
MVS-U2	MVS 2SLOT		199?	19		19	
MVS-U2/25			199?	25	620×790×1266	25	
MVS-U2/29			199?	29		29	
MVS-U2/33			1992	33	980×780×1473	33	
MVS-U4			199?	25	620×790×1266	25	
MVS-U4/29			1992	29	695×870×1346	29	
MVS-U4/33			1992	33	980×780×1473	33	
Neo 19		ネオ筐体	1993	19	520×646×1340(1490※2)	19	
Neo 25			199?	25	630×850×1368	25	
Neo 29			1993	29	715×958×1440	29	
Neo 50			199?	50		50	
Neo 50 II			199?	50		50	
Neo 50 III			199?	50	1146×681×1900[モニター部分]、 980×1320×902[コントロールパネル部]	50	
Neo Candy 25		ネオキャンディー	199?	25	600×890×1200	25	MVS版、JAMMA版があったようです(外見変わらさず)
Neo Candy 29			199?	29		29	
SC14-2		SC筐体	199?	14	420×555×1224(1384※3)	14	SC14型-2
SC19-4			199?	19	510×585×1282(1442※3)	19	SC19型-4
SC25-4			199?	25	600×708×1414	25	SC25型-4
SCB-U4			199?	19	520×655×1412	19	
Super Neo 29		スーパーネオ筐体	1997	29	29	29	
Super Neo 29 Type			199?	29	710×890×1927	29	
Super Neo 29 Candy		スーパーネオキャンディー	1997	29	890 x 710 x 1450 (1717)	29	
Video Game		ビデオゲーム筐体	199?	18	580×750×1120	18	
NEW Candy 25		ニューキャンディー	1992迄	25	620×790×1216	25	海外でCandy 25として紹介されていることが多い(海外ではCandy25として販売された?)

時系列に並べたかったのですが、リリース時期がほとんど分からなかったため、シリーズごとに並べています。間違いや発見された場合は、ご連絡いただくとありがたいです。

SC = ショッピングセンター・ロケーション(SCロケ)      TA = テーブル      U = アップライト  
 ※1 最大寸法      ※2 キヤスター付きアップライト台(オプション)取り付け時      ※3 専用オプション台使用時



■ 筐体リストをまとめて というか愚痴？

過去にタイトー汎用筐体、ナムコ汎用筐体、セガ汎用筐体を自分なりにリスト化してきました。まだほんにはしていませんが、カプコン、コナミ、ジャレコ、アイレム等もほぼ表にまとめています。そんな中でSNK汎用筐体は、どのメーカーをも凌駕して種類の多さが圧倒的です。

そして名称がとにかくややこしい。

Multi Video System (マルチビデオシステム) なのに、MVSシリーズとMVシリーズがあったり、

国内でMVと呼んでる機種を海外ではMVSとして販売してたり、

- Neo 29
  - Neo candy 29
  - Super Neo 29
  - Super Neo 29 Candy
- がすべて別の筐体だったり、

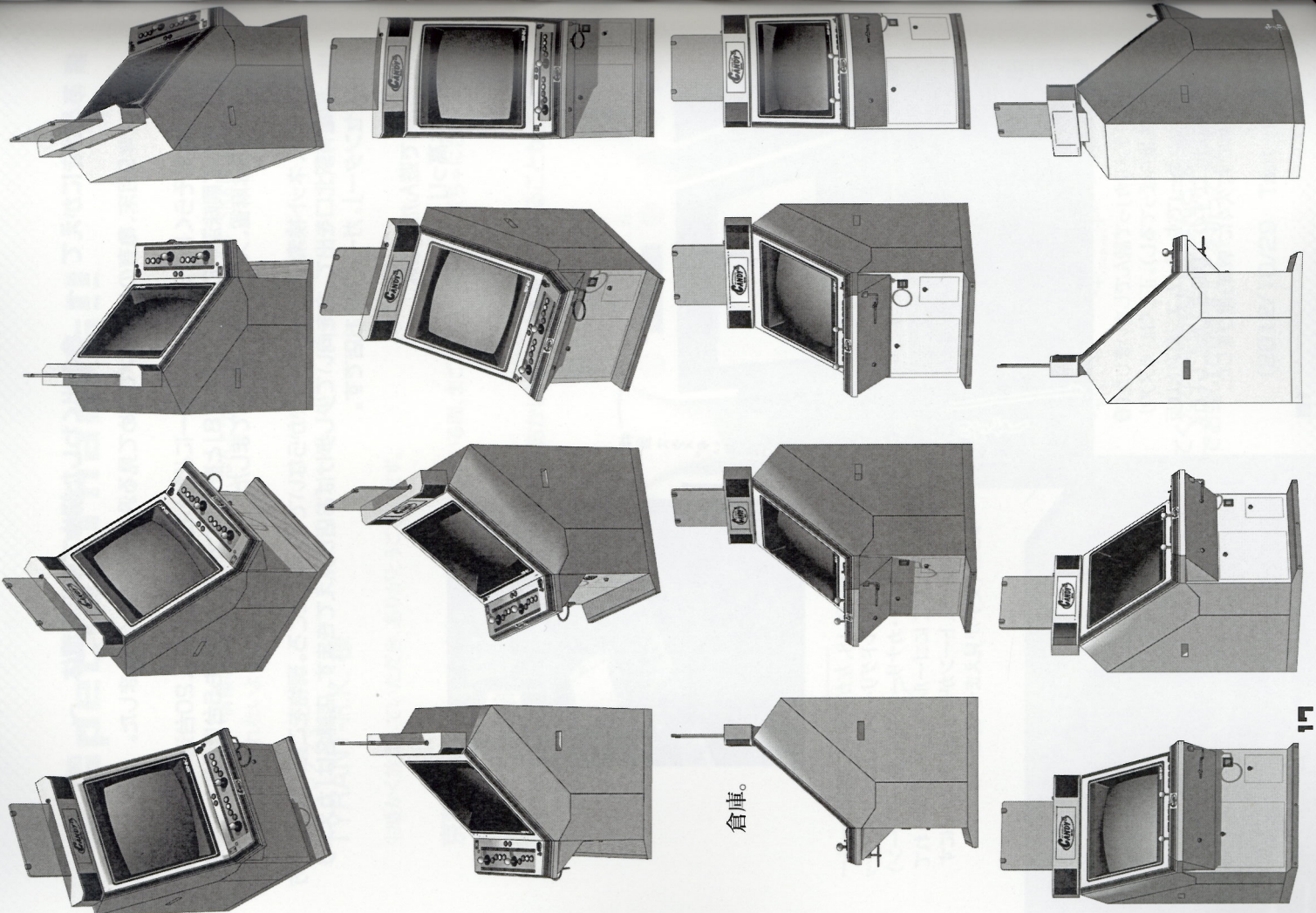
細かいけど、SC筐体シリーズというものがあるのに、別シリーズ(Neo19)のカタログに「SCタイプとして(略)高性能モニターを搭載」などという文言があるのも個人的にはものすごくむずむずと……

覚悟していた以上にややこしくて、ゼンゼン覚悟が足らなかつたです。混乱しっぱなし。

Neo Candy 25という筐体があるのに、なんでNew Candy 25なんてつけてしまったんだろう。意味がわからない(リリース時系列逆かもですが)。

個人経営のおじいちゃんオーナーとか大丈夫だったのかなー、FAXを見間違えてヘンなものの注文したりとか……などと妄想してしまいます、少なくとも私だったら何かしら間違えて注文してたと思うから。絶対(←断言)。

とはいえ、その時その時をずっと追っていけば、ここまでややこしく感じないんでしょね。年月が経って、今更改めてアーカイブしようとなんかすからこんな目に遭うと。うぐ



# Special Thanks!!

KRG 様

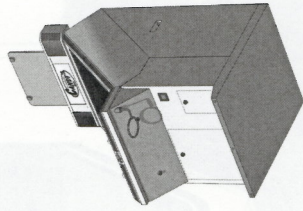
数々の興味深い情報をご提供いただきまして、ほんとうにありがとうございます。SNK筐体、深すぎで大変ですが、漏れないように気をつけます。

涅槃プログラマー  
TYRANT-R.K. 様

生暖かく放置していただき、ありがとうございます。

京都の母 ←わたしがマスターで大興奮している間、まご(3歳&5歳)にもみくちゃんにされていた

ほかにもたくさんの方のご好意、ご協力のおかげで、この本を発行することができました。ありがとうございます。



— — —  
— — —  
— — —

最後にになりましたが、この本をお手にとってくださったあなた様、ほんとうにありがとうございます。お互い元気で、また次のほんでお会いできますことを祈っております。その時まで、ごきげんよう。

(2012/10/29 Text: きらり屋)

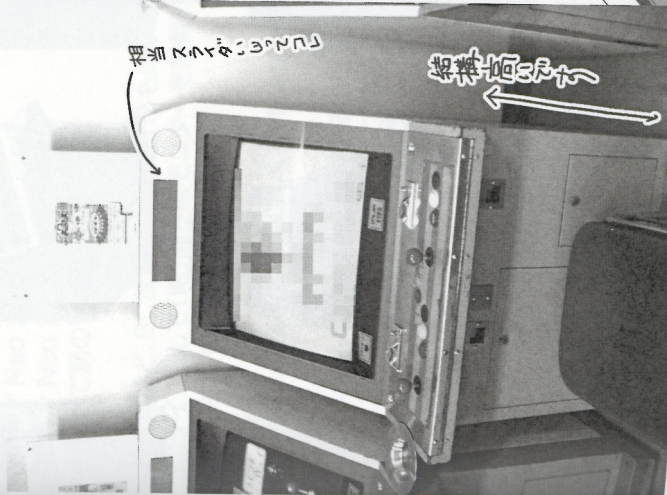
# ■ あとがきにかえて ~ 今年出くわした初めての汎用筐体 ~

2012年9月末、亀有のゲーセンで初めて見る汎用筐体に出くわしました。

筐体名はおそらく「JTS-25」(マッキーにどかんと書かれていた)、20台近く在ったと思います。そして興味深いことに、「JTS-18」と書かれた小ぶりの筐体も5台ほど並んでいました。JTS-18は麻雀、スロット機に特化してました。

この筐体、ネット検索しても一切ひっかかりません、今のところ。現物をご覧になりたい方は、JR亀有駅北口を出て、右を向いて少し歩けばお店が見えてきます。店舗名は「カメラリアゲームセンター」。ガード下のお店です。

JTS-25で遊んだ感想は、  
「コンパネ高っ!」



▶最初「アメリカ」って読んでしまいました(看板に★も散らばってるし)。正しくは「カメラリアゲームセンター」です。ゲームフジ亀有とは反対方向の出口ですのでお間違えなく。レトロものが多めです。久々に「戦球」遊びました。



▲▲上がJTS-18、左がJTS-25。両方マッキー部分にエメラルドグリーン(ナムコ・コンソレットやタイトー・カナリーより少し深いグリーン)の下地、そこにゴールドでJTS~と書かれています。が、トーンが同じためモノクロにすると全く文字が見えません。むーw



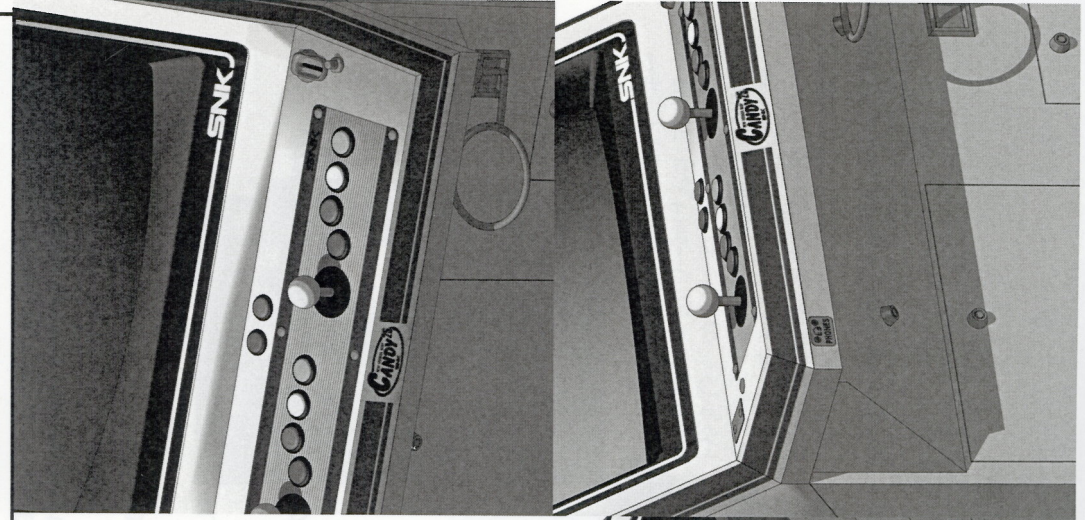
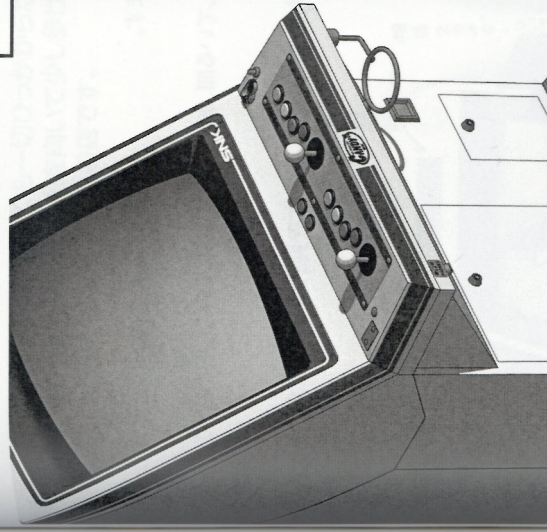
# 汎用筐体ぼん

## SNK Candy25

Candy Cabinet  
SNK Candy25

### 奥付

誌名 汎用筐体ぼん SNK Candy25  
サークル名 Doxster  
発行者 きらり屋  
第1刷発行日 2012/11/04  
第2刷発行日 2013/05/26  
連絡先 kilariya@gmail.com  
Twitter @kilariya  
印刷会社 (株)POPLS様



汎用筐体ほん

SNK  
Candy25

Candy Cabinet  
SNK Candy25

© DOXSTER

