

SEGA

SWING

取扱説明書



株式会社 **セガ・エンタープライゼス**

目 次

マニュアル紹介	
1. 取扱上の注意	1
2. 設置場所の注意	2
3. 各部の名称①～②	3
4. 付属部品	5
5. デザイン一覧表	6
6. TOP PANELの取り付け方	7
7. スイッチユニット	8
8. コンパネボックスの開け方	9
9. コントロールパネルの交換方法	10
10. モニターの方向転換	11
11. 蛍光灯の交換方法	12
12. モニター調整	13
13. GAME BD 交換について	18
14. オプション一覧表	19
15. 部品カタログ	20
16. ワイヤーカー対応表	45
17. 総合配線図	46

仕 様

縦×横×奥行：1980×880×995

ブラウン管：26インチカラーモニター

消費電力：125W

重 量：125kg

型式認可番号：▽95-3508

注意事項

- ◇ 記載されている内容は、改良のため予告なく変更する場合がありますのでご注意ください。

マニュアル紹介

(株)セガ・エンタープライゼスは、LSIやマイクロプロセッサなど高度なエレクトロニクス技術と豊かな経験から斬新でしかも人気の高い各種のゲーム機械を提供し続けています。このマニュアルは、新製品 ^{スイング キーボード} SWING CABINET に関する、電子アSEMBリー、エレクトロ・メカニカル、保守管理、予備部品などオペレーション全般に至る総ての情報を示し、詳しく解説したものです。

読者には、電氣的知識、中でもIC、CRT、マイクロプロセッサなどに専門知識を持つ技術者を対象としています。このマニュアルを熟読し、十分な理解を得た上でご使用ください。万一、正常な機能が得られない場合、技術者以外の方は内部システムに絶対に手を触れず、下記の本社または最寄りの各支店までご連絡ください。

株式会社 セガ・エンタープライゼス

本 社 ☎144 東京都大田区羽田1-2-12

電話 A M 施 設 03-3743-7433

国 内 販 売 03-3743-7432

札幌支店 ☎062 札幌市豊平区豊平五条3-2-34

電話 (代 表) 011-841-0248

関西支店 ☎561 大阪府豊中市庄内栄町5-5-14

電話 (代 表) 06-334-5336

博多支店 ☎810 福岡県福岡市中央区白金2-5-15

電話 (代 表) 092-522-4717

本社サービスセンター

03-3743-7454

広島サービスセンター

082-293-9495

札幌サービスセンター

011-841-0248

福岡サービスセンター (博多支店内)

092-522-4715

名古屋サービスセンター

052-502-9161

九州サービスセンター (熊本)

096-368-6730

関西サービスセンター

06-334-5334

© SEGA 1991

これは1991年にセガより発行されたもので、その著作権は(株)セガ・エンタープライゼスにあることの表示です。

1. 取扱上の注意

ゲーム機の設置や点検の際、取扱いには下記の点に充分注意して、安全にゲームが楽しめるようにご配慮ください。

- 作業は、必ず電源スイッチを切ってから行なってください。
- 電源プラグを瞬間的に抜き差しすることは危険です。
- 電源コードやアース線が、通路上などに危険な状態で露出していないか確認が必要です。特にアースの接地は、所定の場所で安全に接続してください。
- ヒューズは、指定された定格に合うもの以外の使用は避けてください。
- ICボード、その他のコネクタの接続は完全に行なってください。差し込みが不充分だと大変危険です。

また、ICボードの回路検査は、ロジック・トーンの使用に限られます。テスターは使用できませんのでご注意ください。

異常がないか確認できましたら、電気入力を行ないます。

※注意 筐体後部のサービスアウトレットは最大10Aまでです。

10A以上接続しますとたいへん危険（火災、発熱等）ですので絶対に行わないで下さい。

2. 設置場所の注意

スイング キャビネット
SWING CABINET は屋内用ゲーム・マシーンです。

屋外へは絶対に設置しないでください。また、屋内であっても次のような場所は避け、正しくご使用ください。

- 雨漏り、漏水、または湿気により結露する恐れのある場所。
- 室内プール、シャワーの近辺。
- 直射日光が当たる場所。
- 暖房器具など直接熱に当たる場所、または熱気の強い場所。
- 引火性、揮発性の強い薬品、または危険物の周辺。
- 傾斜面。
- 非常口、消火器など防災設備の周辺。
- 振動の激しい場所。
- 塵埃の多い所。

3. 各部の名称

⑤ 麻雀の麻雀

TOP PANEL GUIDE
(NCA-0002)

TOP PANEL
(NCA-0001)

コントロールパネル

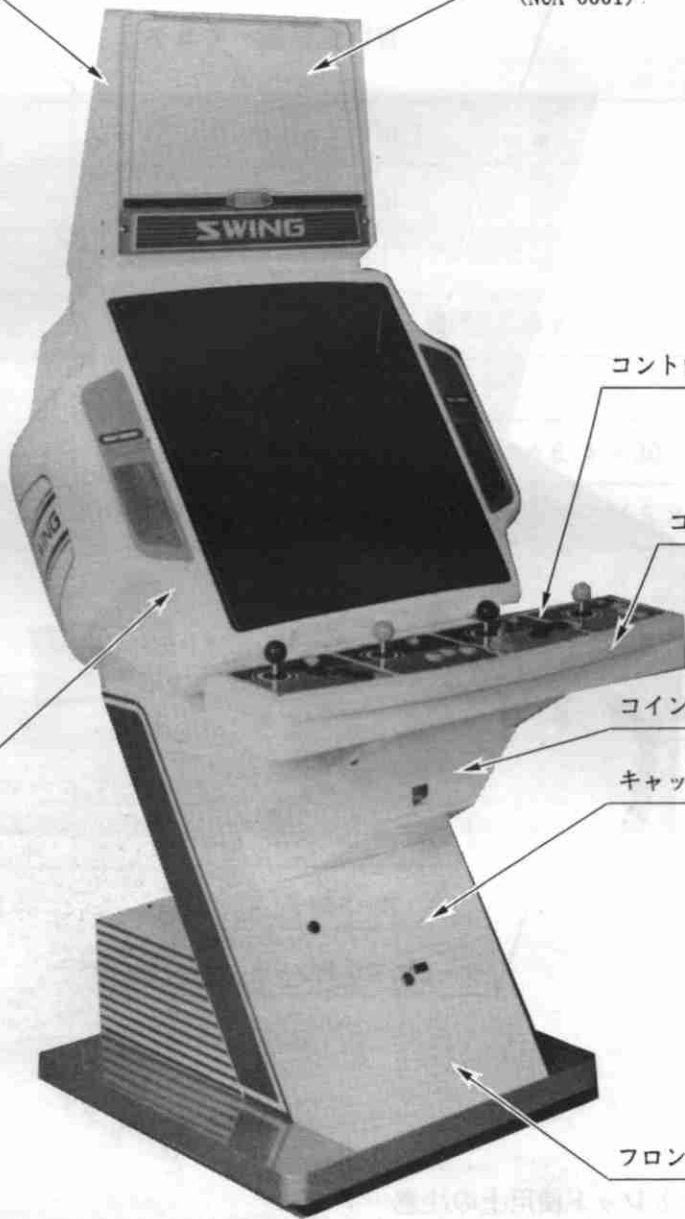
コンパネボックス

フロントパネル

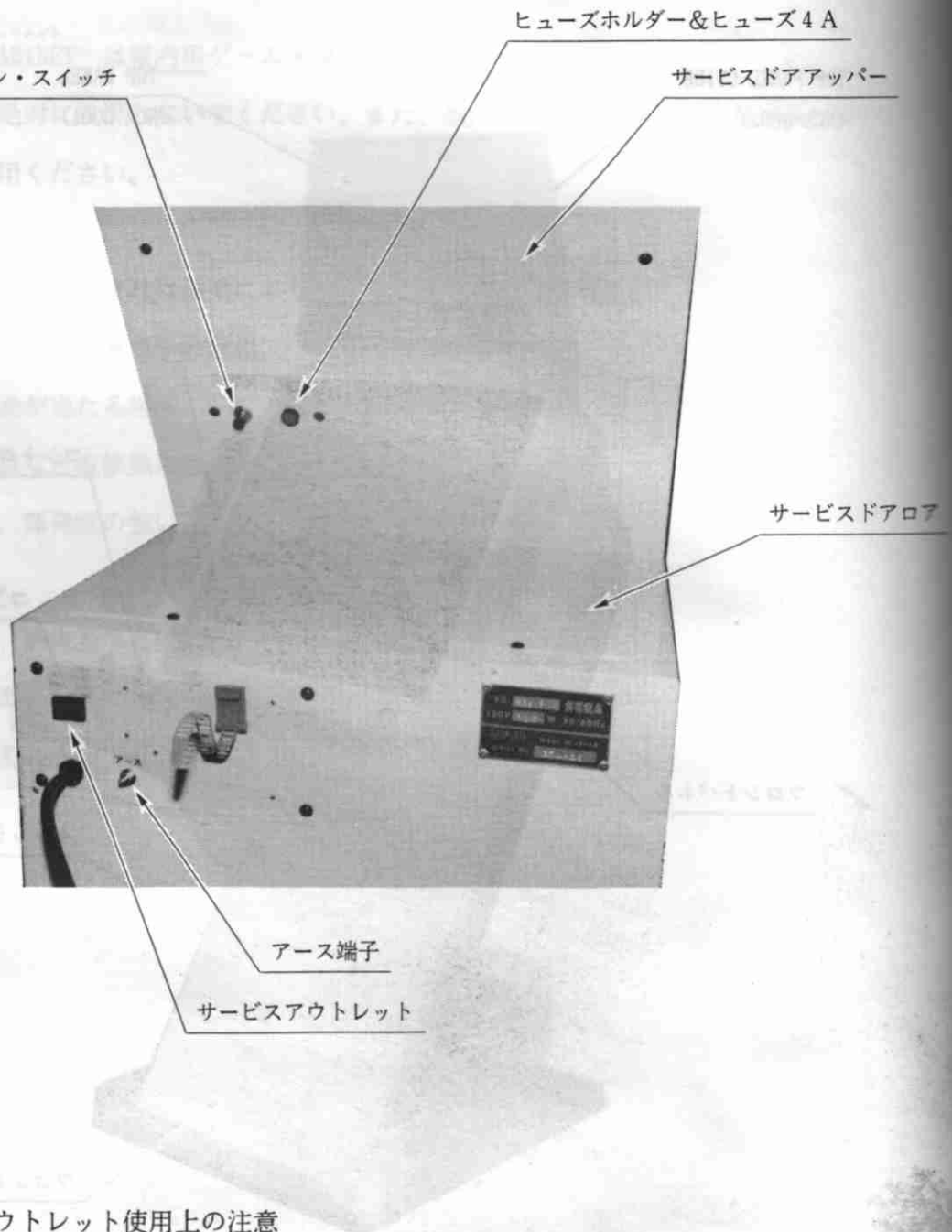
コイン・シュート・ドア

キャッシュ・ボックスドア

フロントサービスドア



各部の名称②



サービスアウトレット使用上の注意

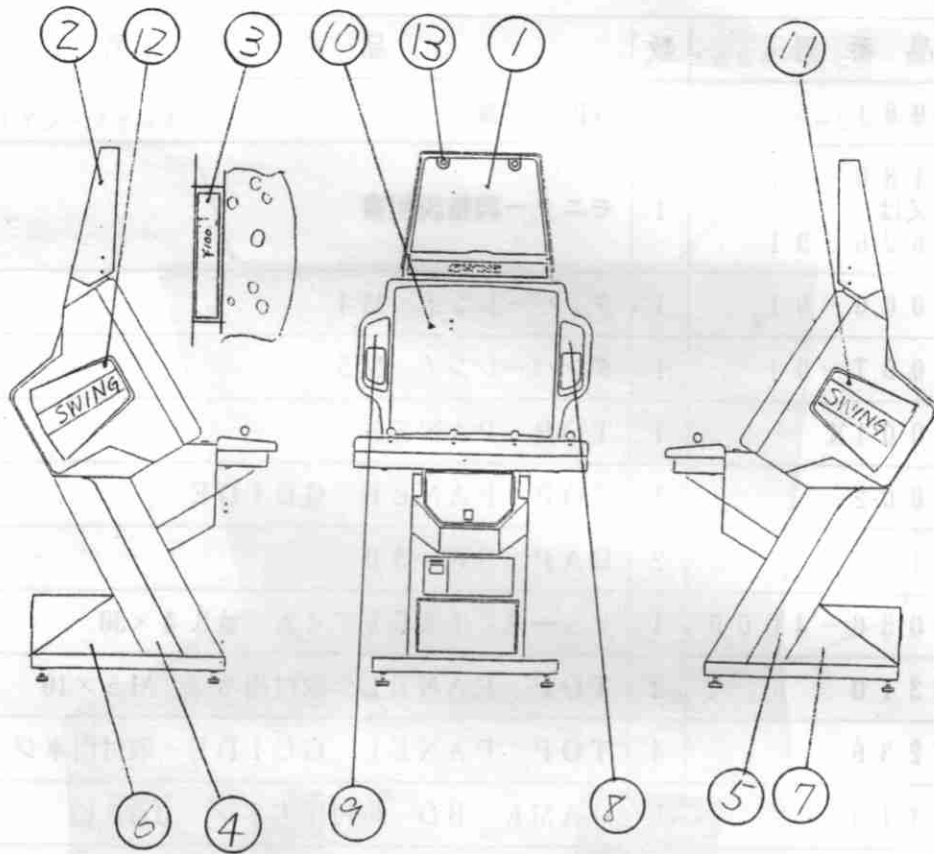
SWING のサービスアウトレットは最大10Aまでとなっています。このため、当筐体を
ならべて使用する際は、1台の筐体に連続して6台までしか接続できません。7台以
上の接続及び電流が10A以上使用する筐体にサービスアウトレットを使用することは
たいへん危険ですので絶対に行わないで下さい。

4. 付属部品

部 品 番 号	数	品 名
420-5981	1	取扱説明書
421-7180-91 又は 421-7626-91	1	モニター調整説明書
540-0006-01	1	タンパーレンチ M4
540-0007-01	1	タンパーレンチ M5
NCA-0001X	1	TOP PANEL
NCA-0002	1	TOP PANEL GUIDE
253-5185	2	CAP SW 30
514-5036-4000	1	ヒューズ 125V 4A $\phi 6.4 \times 30$
029-0310	2	TOP PANEL 取付用ネジ M5 \times 10
029-0236	4	TOP PANEL GUIDE 取付用ネジ M4 \times 25
006-3113	6	GAME BD 取付用木ネジ 3.1 \times 13 M4
NCA-1046	2	TOP PANEL GUIDE 取付用ブラケット
NCA-0004	2	HOLDER PANEL
029-0118	2	HOLDER PANEL 固定用ネジ M4 \times 8

5. デザイン一覧表

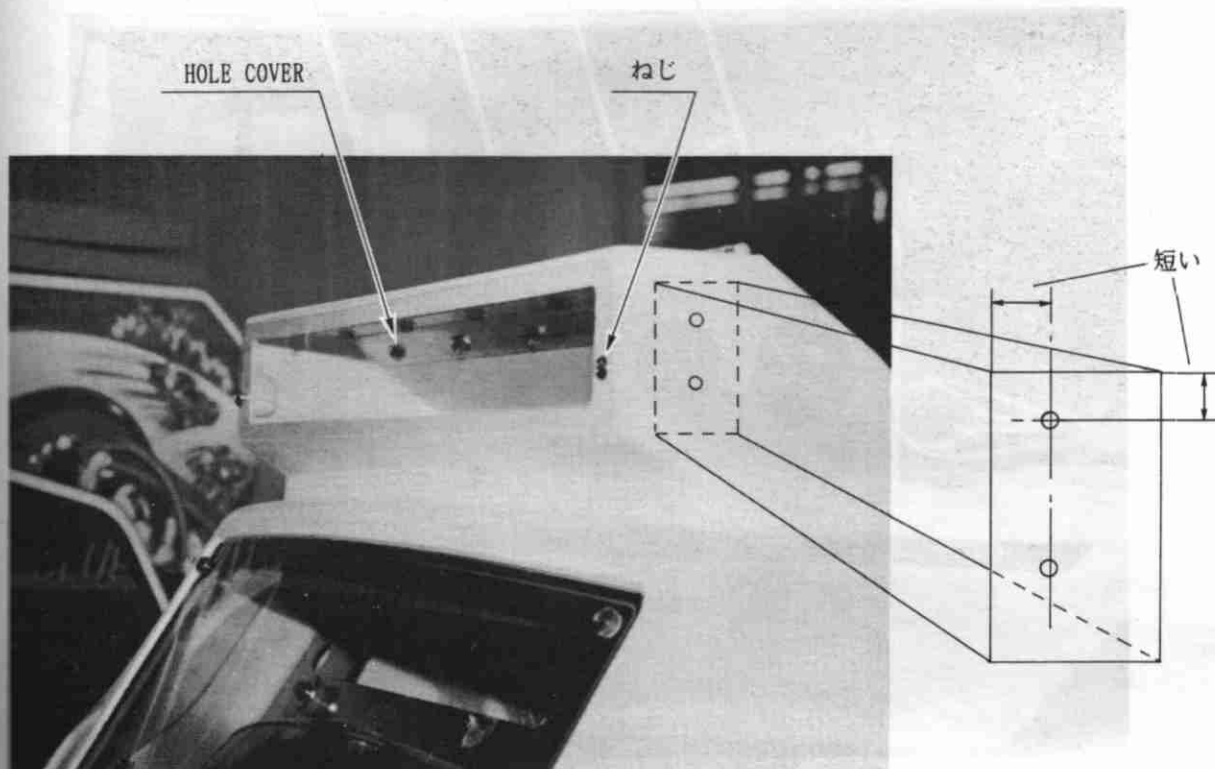
品番部材



- | | | |
|-----|-----------|----------------------|
| 1. | NCA-0001 | TOP PANEL |
| 2. | NCA-0002 | TOP PANEL GUIDE |
| 3. | NCA-1034X | DESIGN PLATE |
| 4. | NCA-1035 | STICKER SIDE A RIGHT |
| 5. | NCA-1036 | STICKER SIDE A LEFT |
| 6. | NCA-1037 | STICKER SIDE B RIGHT |
| 7. | NCA-1038 | STICKER SIDE B LEFT |
| 8. | NCA-1109 | DESIGN PANEL LEFT |
| 9. | NCA-1110 | DESIGN PANEL RIGHT |
| 10. | NCA-1113 | FRONT GLASS |
| 11. | NCA-1120 | STICKER LEFT |
| 12. | NCA-1121 | STICKER RIGHT |
| 13. | NCA-0004 | HOLDER PANEL |

6. TOP PANELの取り付け方

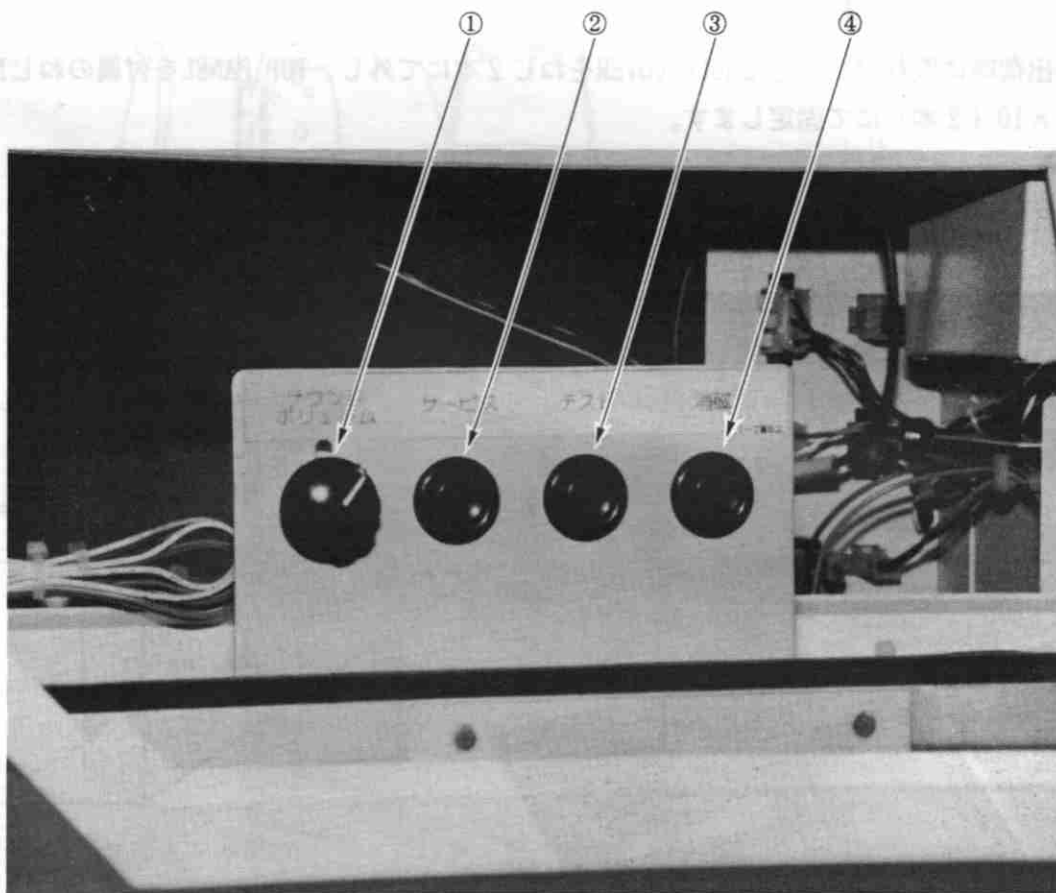
- ① TOP PANELに遊び方をセロテープ等で固定し、HOLDER PANELを前面より付属のねじM4×8にて固定します。
- ② 出荷時に取り付けてあるHOLE COVERをねじ2本にて外し、TOP PANELを付属のねじM5×10（2本）にて固定します。



- ③ フロントパネルを開け、内側より、NUT PLATEを向きに注意して当て、TOP PANEL GUIDEを、付属ねじM4×25（4本）にて、固定します。

7. スイッチユニット

スイッチユニットは、コインシュートドアを開けると写真のように見えます。

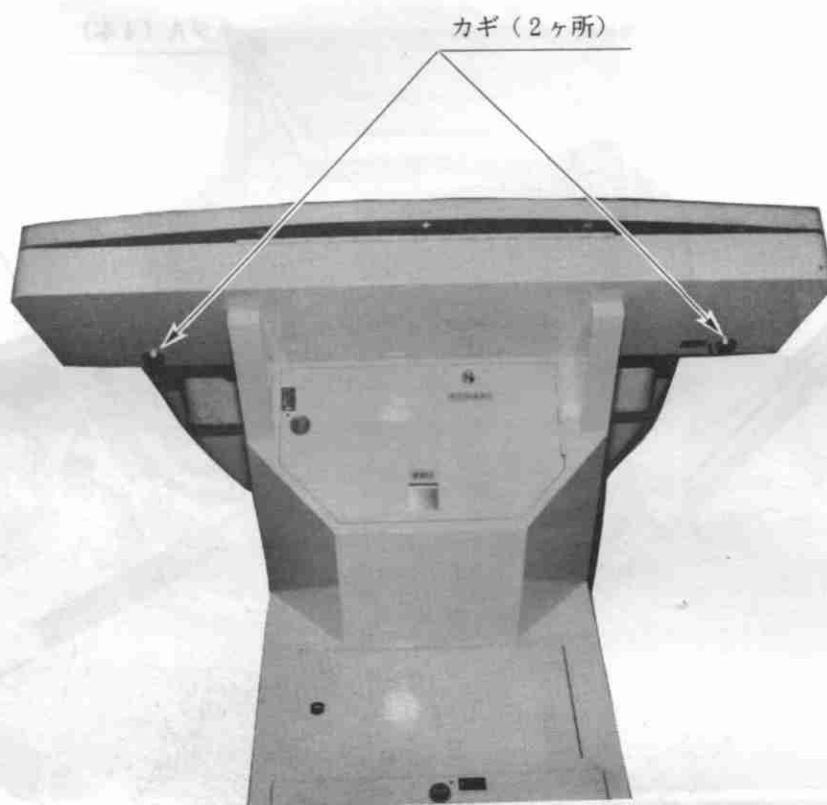


- ① サウンド・ボリューム：スピーカからの音を調整します。
- ② サービス・スイッチ：コインメータを上げずに、クレジットを上げることができます。（ゲームのチェックができます）
- ③ テスト・スイッチ：BDのテストモードに入るスイッチです。
- ④ 消磁スイッチ：画面の色ムラを取除くことができます。

注 ②及び③のスイッチは使用する GAME BD にこの端子がある場合のみ使用できます。

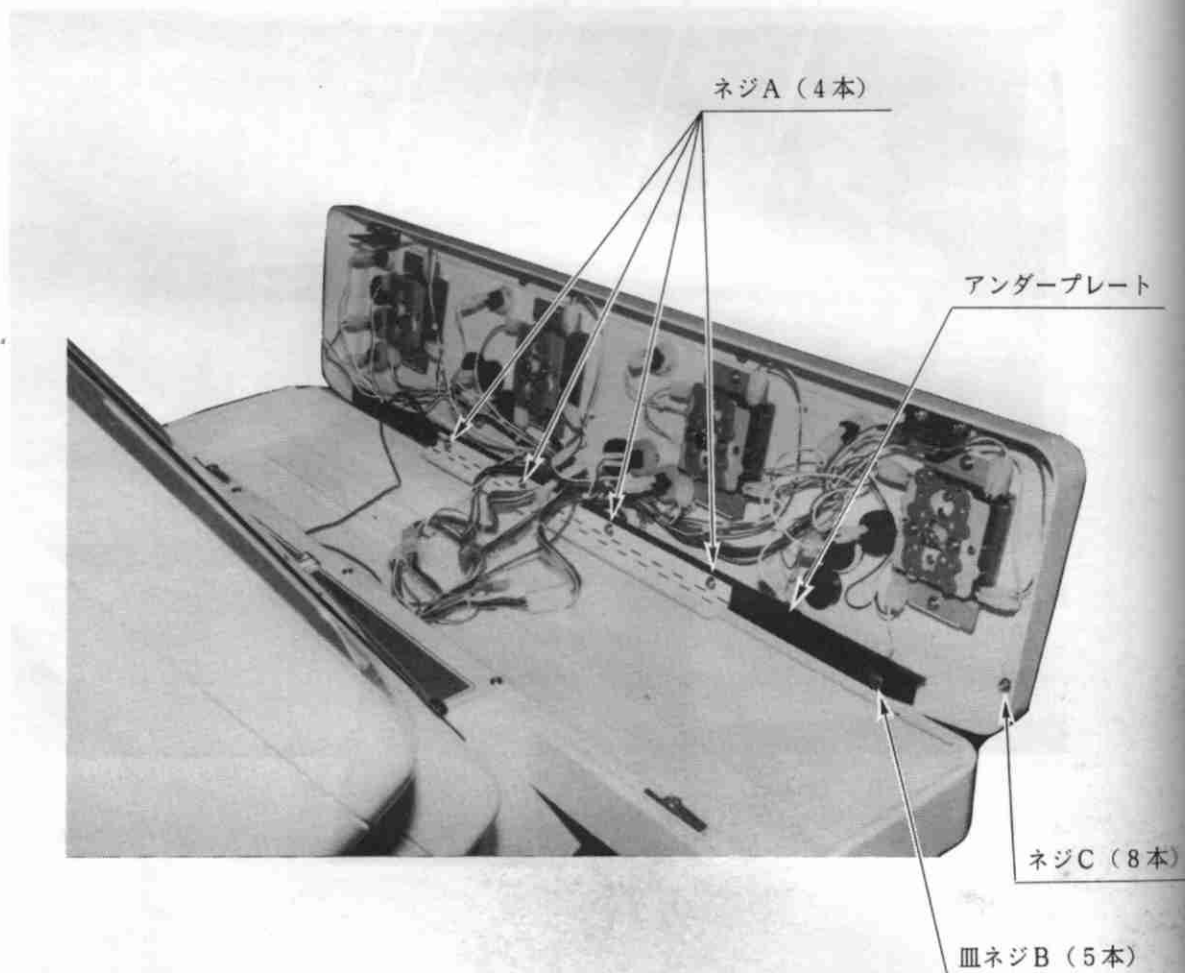
8. コンパネボックスの開け方

コンパネボックスはコントロールパネル裏側のカギ2ヶ所を開けると、コンパネボックスが開きます。この時、右側のカギは出荷時にネジ止めしてあるため、そのネジをゆるめてからカギを開けて下さい。



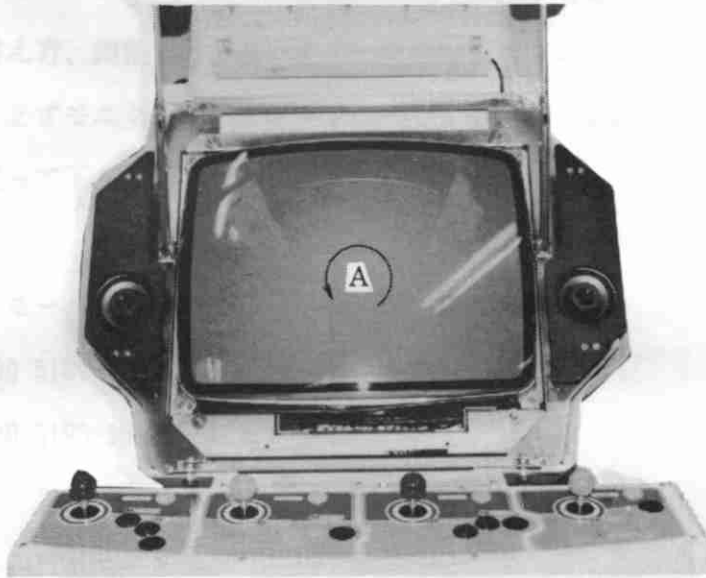
9. コントロールパネルの交換方法

コンパネボックスを開け、ネジA (M4×8) 4本を外し、さらにアンダープレート
を皿ネジB (M5×8) 5本を外し、コントロールパネルを固定しているネジC (M4
×16) 8本を外せばコントロールパネルを交換することができます。

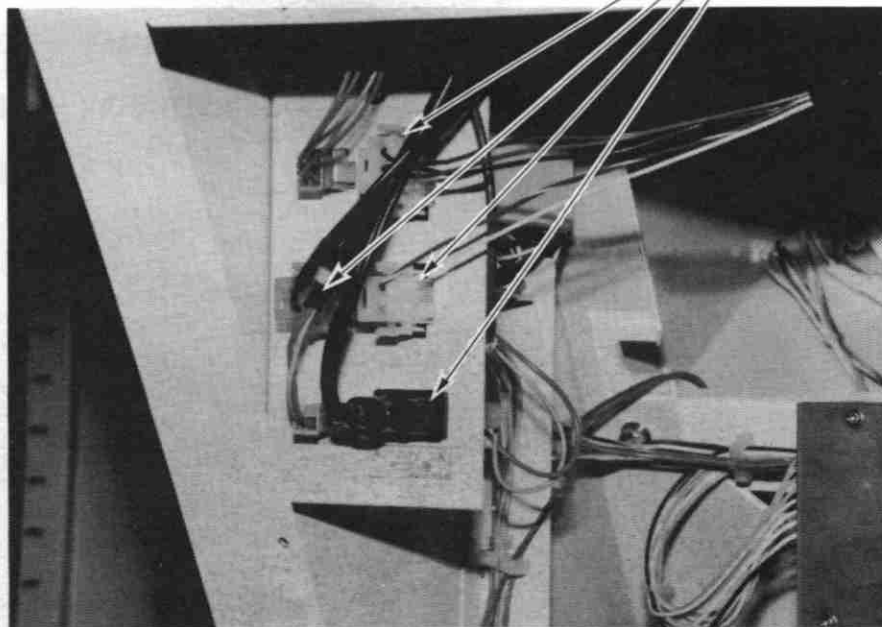


10. モニターの方向転換

モニターの方向転換は、フロントパネルの下のカギ2ヶ所を開け、フロントパネルを一番上まで開け、少し下げると固定されます。この状態にて、後部のサービスドアアッパーを開け、コネクタ4ヶ所を外してからモニターをA方向に方向転換して下さい。フロントパネルを閉める場合は一度上まで上げると閉まります。

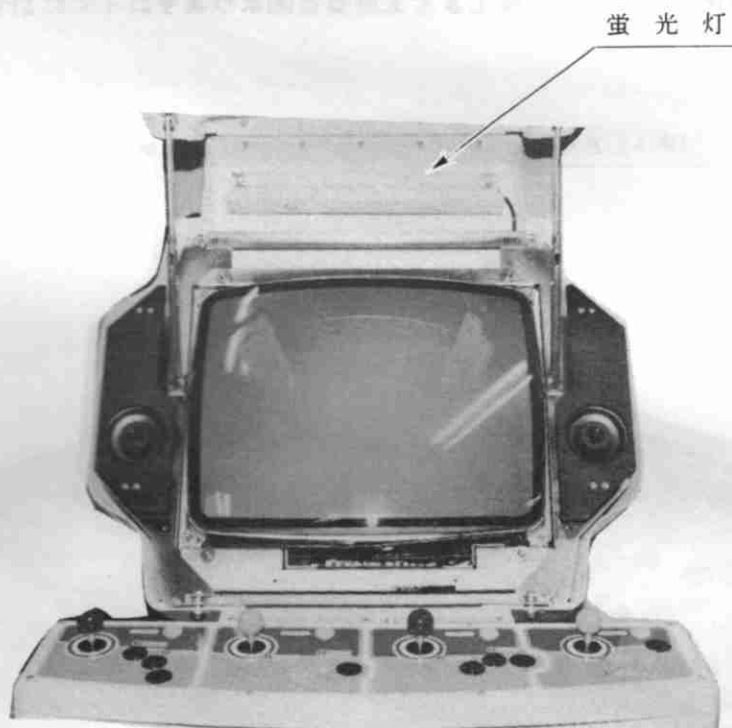


コネクタ (4ヶ所)



11. 蛍光灯の交換方法

蛍光灯を交換する時は、フロントパネル下側のカギ2ヶ所を開け、フロントパネルを開けると交換できます。



この筐体に使用している蛍光灯は15Wです。

12. モニター調整

SWING CABINET に使用している26インチモニターは SYSTEM 24用の水平周波数24.83 kHz の中解像度モードと通常のゲーム BD 用水平周波数15.7kHz の低解像度モードの2つのモードをもっています。この15K、24Kのモードは、モニターの基板上のコネクタを差し換えることによって切り替えができます。以下にモード切り替えの手順を示します。

注 26インチモニターのメーカーは2社（ナナオ、三和電気）あり、それぞれモードの切り替え方、調整方法が違います。そのため、モニターの切り替え、調整を行う際は、必ずモニターのパーツナンバーでメーカーを確認しそのメーカーの調整方法に従って下さい。

15Kモードモニター

200-5187-15（ナナオ製）

200-5195-15（三和電気製）

24Kモードモニター

200-5187-24（ナナオ製）

200-5195-24（三和電気製）

上記のモードはモニター出荷時にメーカーよりそのモードにて調整されています。尚、1度モードの切り替えを行いますと、パーツナンバーでの表示とモードが違いますので注意して下さい。

200-5187- ~ASSY CLR DSPL 26" 100V (ナナオ製)

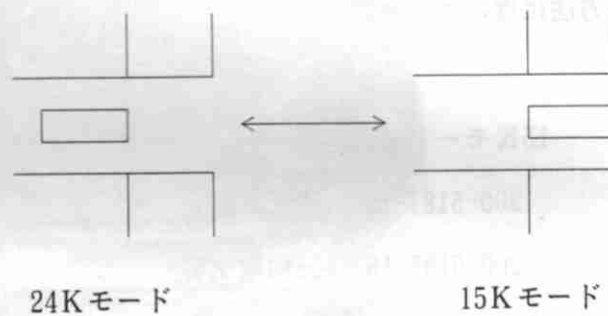
モニターの24K→15K切り替え方法

SWING CABINET に使用しているナナオ製26インチモニターを通常の基板 (SYSTEM18, SYSTEM32, 他社 BD 等) に使用する場合のモニター周波数切り替え (24K→15Kモード) は、以下の手順にて行って下さい。

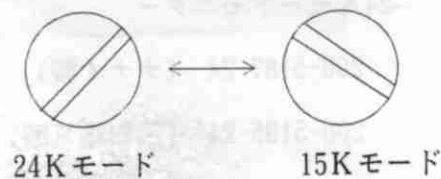
1. 水平周波数切り替えコネクタ (A部) を (20) 側から (19) 側へ差し換えて下さい。

2. 水平サイズ切り替えタップ ((16)) をW (ワイド) 側からN (ナロー) 側へ切り替えて下さい。

3. Hサイズ調整用コイルのコア (⑧) をコイル内いっぱいに入るようにまわして内側に入れて下さい。



4. Vサイズ調整ボリューム ((11)) が、左方向に45° 傾いているのを反時計方向に90° まわして右方向に45° 傾くように動かして下さい。

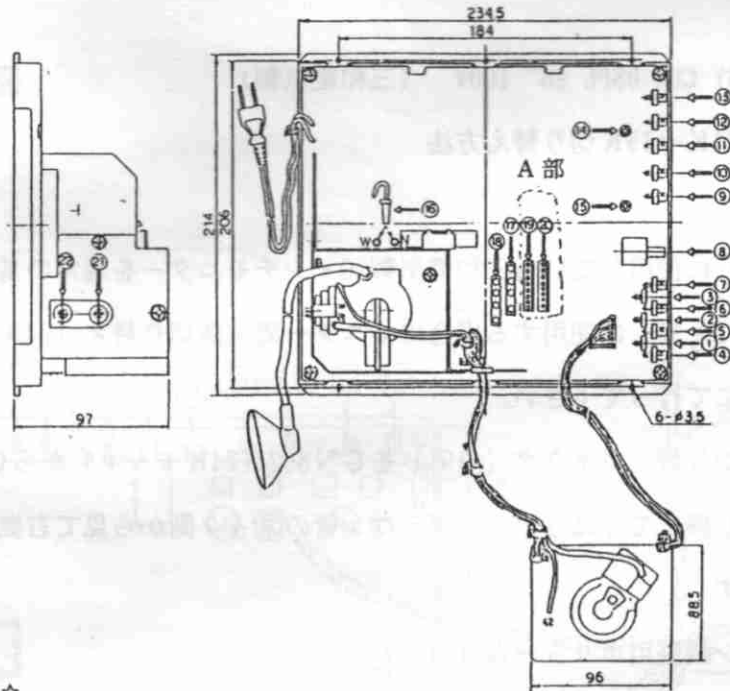


5. 上記の作業の後、モニターに BD の画面を出して、位置サイズ、明るさ等の微調整を行って下さい。

なお、RGB の GAIN, BIAS ボリューム、SCREEN ボリュームは出荷時に調整されていますので動かさないようお願いします。

特に SCREEN ではカットオフの調整を行っているため、むやみに動かすと故障の原因となる事があります。

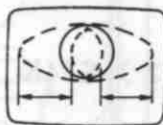
15Kから24Kへの切り替えは、上記の逆の作業を行って下さい。



☆ 調整機能 ☆

- | | | | | |
|-----------------------------------------------------|-----------------------------------------------------|-----------------------------------------------------|------------------------------------------------------|------------------------------------------------------|
| <p>① R-BIAS
R バイアス調整</p> <p>右に回すと赤色が濃くなります。</p> | <p>② G-BIAS
G バイアス調整</p> <p>右に回すと緑色が濃くなります。</p> | <p>③ B-BIAS
B バイアス調整</p> <p>右に回すと青色が濃くなります。</p> | <p>④ R-GAIN
R 入力ゲイン調整</p> <p>右に回すと赤色が濃くなります。</p> | <p>⑤ G-GAIN
G 入力ゲイン調整</p> <p>右に回すと緑色が濃くなります。</p> |
|-----------------------------------------------------|-----------------------------------------------------|-----------------------------------------------------|------------------------------------------------------|------------------------------------------------------|

- | | | | | |
|------------------------------------------------------|-----------------------------------------------|-----------------------------|-----------------------------|------------------------------|
| <p>⑥ B-GAIN
B 入力ゲイン調整</p> <p>右に回すと青色が濃くなります。</p> | <p>⑦ BRIGHT
輝度調整</p> <p>画像の明るさを調整します。</p> | <p>⑧ H-SIZE
水平サイズ調整</p> | <p>⑨ H. HOLD
水平同期調整</p> | <p>⑩ H. PHASE
水平位相調整</p> |
|------------------------------------------------------|-----------------------------------------------|-----------------------------|-----------------------------|------------------------------|



水平の画面寸法を調整します。調整には、6角ドライバを御使用下さい。

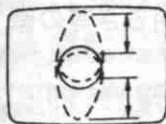


画像が左右に流れる場合に調整します。引込みセンターに調整して下さい。

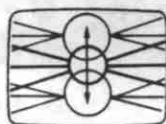


画像の水平方向のタイミングを調整します。

- | | | | | |
|------------------------------|-----------------------------|---------------------------------|-----------------------------|---------------------------------|
| <p>⑪ V. SIZE
垂直サイズ調整</p> | <p>⑫ V. HOLD
垂直同期調整</p> | <p>⑬ V. POSITION
垂直位置調整</p> | <p>⑭ V. LIN
垂直直線性調整</p> | <p>⑮ H. POSITION
水平位置調整</p> |
|------------------------------|-----------------------------|---------------------------------|-----------------------------|---------------------------------|



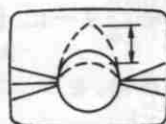
垂直の画面寸法を調整します。



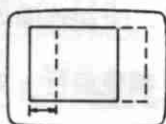
画像が上下に流れる場合に調整します。引込みセンターに調整して下さい。



画像の垂直の表示位置を調整します。

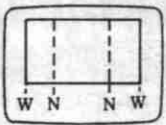


画面の上部の伸び悩みを調整します。



画像の水平の表示位置を調整します。

- | | | | | |
|-----------------------|-------------------------|-------------------------|----------------------------------------------------|----------------------------------------------------|
| <p>⑯ 水平サイズ切り替えタップ</p> | <p>⑰ 偏向ヨーク極性切り替えタップ</p> | <p>⑱ 偏向ヨーク極性切り替えタップ</p> | <p>⑲ 水平周波数切り替えタップ</p> <p>水平周波数が15.75kHzに対応します。</p> | <p>⑳ 水平周波数切り替えタップ</p> <p>水平周波数が24.83kHzに対応します。</p> |
|-----------------------|-------------------------|-------------------------|----------------------------------------------------|----------------------------------------------------|



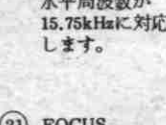
⑳ H. SIZE を調整してもサイズが広い場合は、このタップをN側に差替えて下さい。



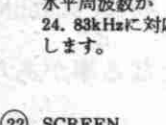
通常の画像が表示されます。



反転の画像が表示されます。



㉑ FOCUS 最良に調整します。



㉒ SCREEN カットオフ点に調整します。

モニターの24K→15K切り替え方法

SWING CABINET に使用している三和電気製26インチモニターを通常の基板 (SYSTEM18, SYSTEM32, 他社 BD 等) に使用する場合のモニター周波数切り替え (24K→15Kモード) は、以下の手順にて行って下さい。

1. 水平周波数切り替えコネクタ (19) をCN802 (24Kモード) からCN801 (15Kモード) へ差し換えてください。(ブラウン管のネック側から見て右側が24K左側が15Kモードです。)

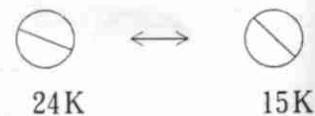
2. Hポジション調整用ボリューム (15) を24Kモードで調整されている状態より時計方向へ30° ~40° 回して下さい。



3. Vポジション調整用ボリューム (10) を24Kモードで調整されている状態より時計方向へ30° ~40° 回して下さい。



4. Vサイズ調整用ボリューム (13) を24Kモードで調整されている状態より時計方向へ30° ~40° 回して下さい。



5. Hサイズ調整コイルのコア (18) を24Kモードで調整されている状態で反時計方向へ3回まわして下さい。

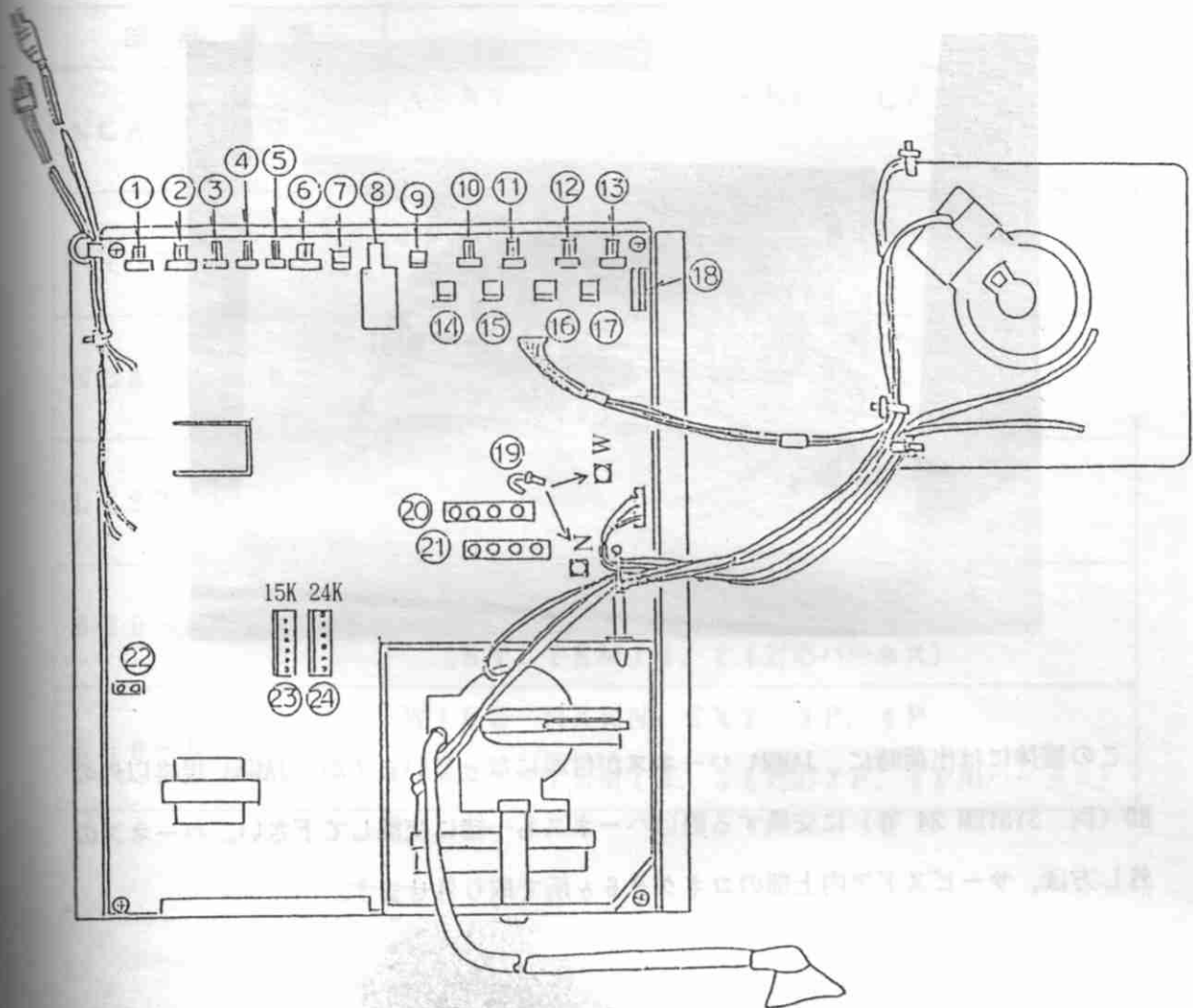
6. 上記作業の後、モニターに BD の画面を出してから、位置、サイズ、明るさ等の微調整を行ってください。

なお、RGB の GAIN, BIAS ボリューム、SCREEN ボリュームは出荷時に調整されていますので動かさないようにお願いします。

特に SCREEN ではカットオフの調整を行っているため、むやみに動かすと故障の原因となる事があります。

15Kから24Kへの切り替えは、上記の逆の作業を行って下さい。

調整器配置図

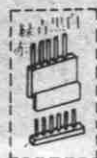


- ① V HOLD (垂直同期調整)
画面が上下に流れる場合に調整します。
- ② V LIN (垂直リニアリティー調整)
画面の上部の伸び縮みを調整します。
- ③ V POSITION (垂直位置調整)
垂直のラスタ位置を調整します。
- ④ V SIZE (垂直振幅調整)
垂直の画面寸法を調整します。
- ⑤ H POSITION (水平位置調整)
水平のラスタ位置を調整します。
- ⑥ H HOLD (水平同期調整)
画面が左右に流れる場合に調整します。
- ⑦ SUB HOLD (15Kモードの水平同期調整)
- ⑧ H SIZE (水平振幅調整)
水平の画面寸法を調整します。
- ⑨ SUB POSITION (水平表示位置調整)
画面の水平の表示位置を調整します。

- ⑩ BRIGHT (輝度調整)
画像の明るさを調整します。
右に回すと明るくなります。
- ⑪ B/GAIN (RGB入力ゲイン調整)
- ⑫ G/GAIN } 右に回すとRGBそれぞれ
⑬ R/GAIN } の色が濃くなります。
- ⑭ SUB BRIGHT (VIDEO電圧調整)
- ⑮ B/BLK (カットオフ)
- ⑯ G/BLK } 右の回すとRGBそれぞれ
⑰ R/BLK } の色が濃くなります。
※通常は触らないで下さい。

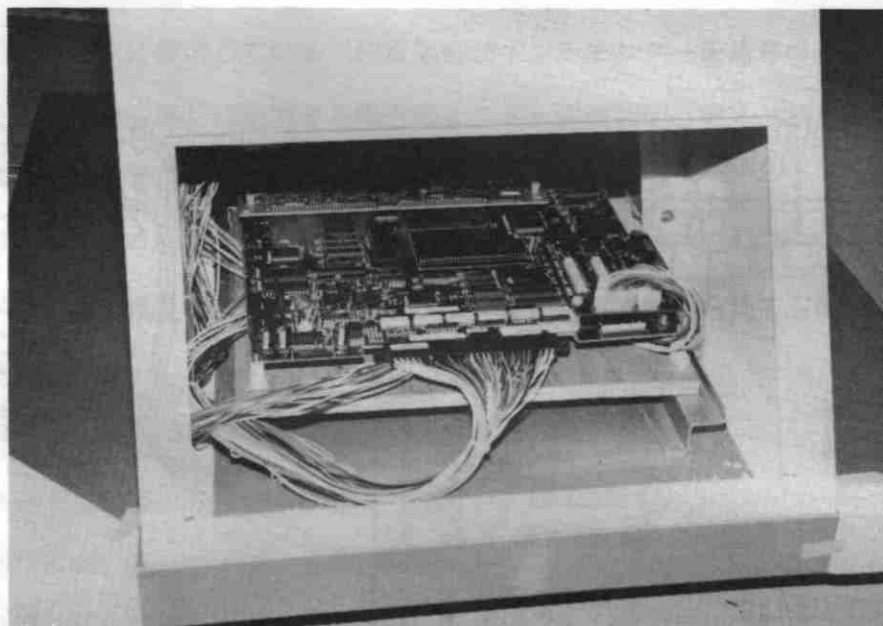
- ⑱ WIDTH (サブチップ)
現品はN側に接続していますが
H WIDTH を調整しても振幅が狭い
場合はこのサブチップをW側に差
し換えて下さい。
- ⑳ 偏向ヨークのコネクターをCN402に
差し込むと図のような反転画像が表示さ
れます。
- ㉑ 偏向ヨークのコネクターをCN401に
差し込むと通常の画像が表示されます。
- ㉒ 消磁コイルコネクター
- ㉓ 水平周波数 (15.7Kモード)
- ㉔ 水平周波数 (21.8Kモード)

⑱ 入力信号コネクターは図のように正しく接続して下さい。

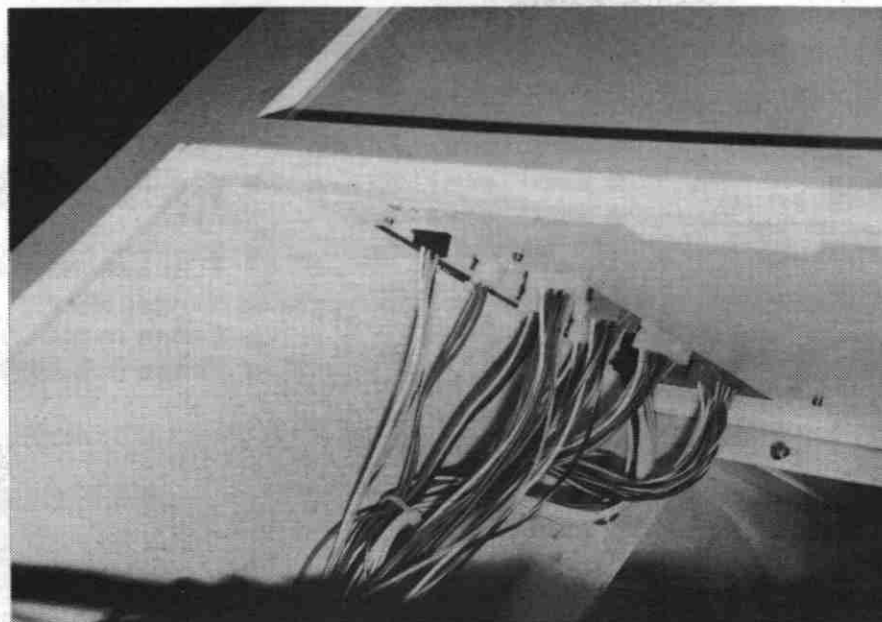


13. GAME BD 交換について

GAME BD の交換は、フロントサービスドアを開けて行います。



この筐体には出荷時に、JAMMA ハーネスが付属になっていますが、JAMMA 規格以外の BD (例. SYSTEM 24 等) に交換する際はハーネスも一緒に交換して下さい。ハーネスの外し方は、サービスドア内上部のコネクタ6ヶ所を取り外せます。

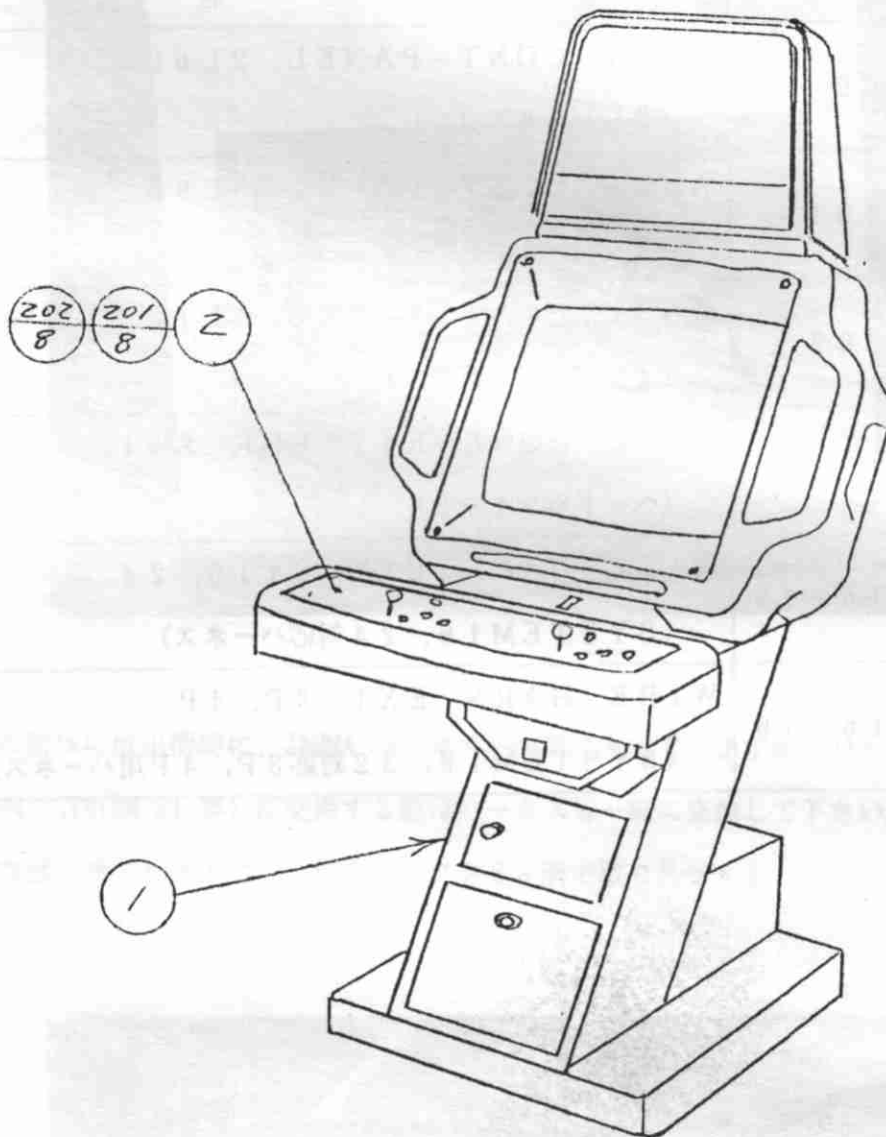


14. オプション一覧表

部品番号	品名
NCA-2000	ASSY CONT PANEL 2L6B (2レバー6ボタン)
NCA-20001	ASSY CONT PANEL 3L9B (3レバー9ボタン)
NCA-20002	ASSY CONT PANEL 4L12B (4レバー12ボタン)
LIST-K478	HEADPHONE KIT FOR SWING (ヘッドホンキット)
600-6016-05	WIRE HARN EXT SY16, 24 (SYSTEM16, 24対応ハーネス)
600-6016-06	WIRE HARN EXT 3P, 4P (SYSTEM18, 32対応3P, 4P用ハーネス)

15. 部品カタログ

① ASSY CABINET 15K 2L6B (NCA-10001)



ITEM NO.	PART NO.	DESCRIPTION	NOTE
1	NCA-1000	ASSY CABINET COM 15K	
2	NCA-2000	ASSY CONTROL PANEL 2L6B	
201	039-0118	CRG BLT STNLS M4×16	
202	051-0004	FLG NUT M4	

② ASSY CABINET COM15K (NCA-1000)

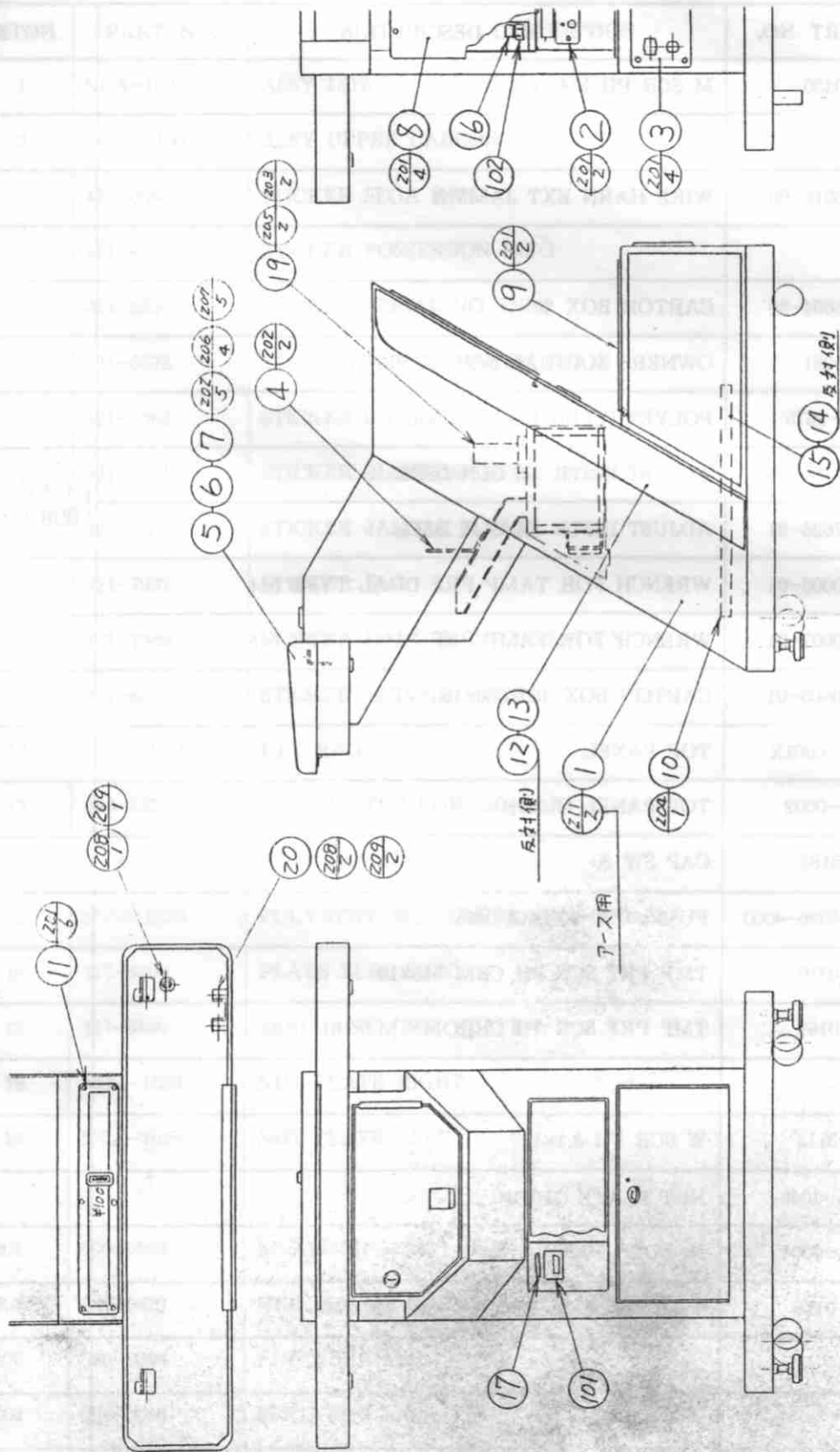
(D-2/3)

ITEM NO.	PART NO.	DESCRIPTION	NOTE
1	NCA-1001	ASSY LOWER CABINET	
2	NCA-1100	ASSY UPPER CABINET	
3	421-6555	STICKER SEGA INFO	} イズレカー方 使用ノコト
	421-6556	STICKER POSSESSION INFO	
4	421-6594	STICKER SERIAL NO. INFO	
5	421-6673	STICKER SERVICE INSTRUCTION	
6	421-5564	STICKER INDOOR	
7	421-6651	STICKER BUSINESS INFO	
8	421-7566	STICKER JAMMA BLANK	
9	421-7937	STICKER EMI	
10	421-7349	STICKER DANGER INFORMATION	
11	421-6682	STICKER SERVICE INSTR	
12	SGM-4111	KEY BAG	
13	220-5254	KEY MASTER FOR 220-5253	
14	NCA-0003	HOLE COVER	
15	SGM-2333	POLYETHYLENE COVER 1100×1000×1800	
16	117-5196	PLATE ELEC SPEC	
17	117-5140	SERIAL NUMBER PLATE	
18	NCA-1039	NUT PLATE RIGHT	
19	NCA-1040	NUT PLATE LEFT	
201	000-0506	M SCR PH M5×6	
202	030-0620	HEX BLT M6×20	
203	060-0006	FLT WSHR M6	
204	061-0006	SPR WSHR M6	
205	047-0001	RVT OPEN TYPE 3.2×4.4	

② ASSY CABINET COM15K (NCA-1000) (D-3/3) ③

ITEM NO.	PART NO.	DESCRIPTION	NOTE
206	000-0430	M SCR PH M4×30	
301	600-6016-03	WIRE HARN EXT JAMMA	
401	601-6604-30	CARTON BOX 30	
402	420-5981	OWNERS MANUAL NEW CABINET	
403	SGM-2675	POLYETHYLEN BAG 240×370	
404	421-7180-91	ADJUST INSTR SH CLR DSPL	} イズレカー方 使用ノコト
	421-7626-91	ADJUST INSTR SH CLR DSPL	
405	540-0006-01	WRENCH FOR TAMP PRF DUAL TYPE M4	
406	540-0007-01	WRENCH FOR TAMP PRF DUAL TYPE M5	
407	601-6605-01	CARTON BOX 450×580×160	
408	NCA-0001X	TOP PANEL	
409	NCA-0002	TOP PANEL GUIDE	
410	253-5185	CAP SW 30	
411	514-5036-4000	FU 6.4φ×30 4000mA 125V	
412	029-0310	TMP PRF SCR PH CRM M5×10	
413	029-0169	TMP PRF SCR TH CHROME M4×16	
415	006-3113	W SCR FH 3.1×13	
416	NCA-1046	NUT PLATE GUIDE	
417	NCA-0004	HOLDER PANEL	
418	029-0118	TMP PRF SCR TH CHROME M4×8	

③ ASSY LOWER CABINET (NCA-1001) (D-1/3)



③ ASSY LOWER CABINET (NCA-1001) (D-2/3)

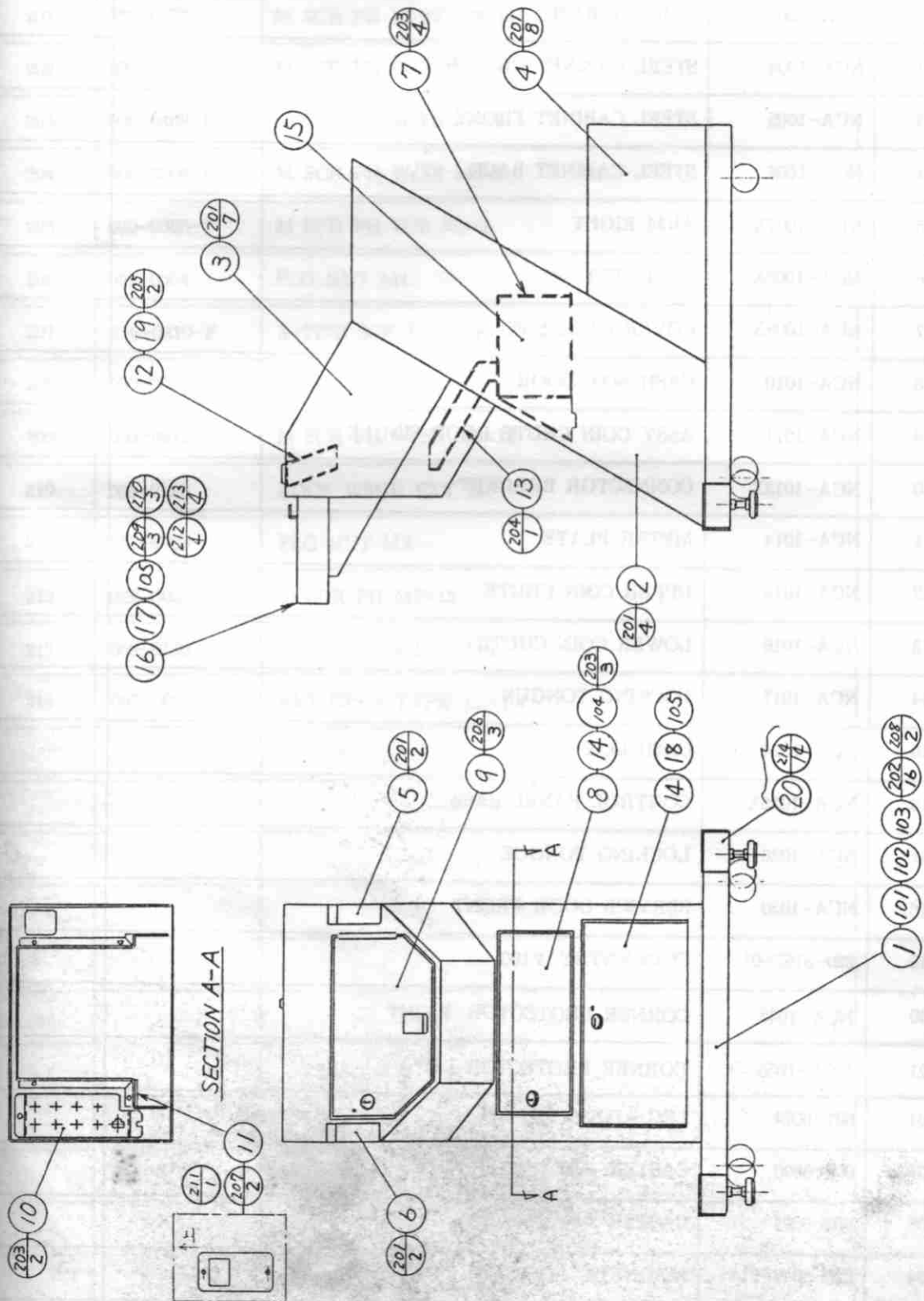
ITEM NO.	PART NO.	DESCRIPTION	NOTE
1	NCA-1002	ASSY SUB-CABINET LOWER	
2	NCA-1044	MAIN SW UNIT	
3	NCA-1020	AC UNIT	
4	NCA-1022	SW UNIT	
5	NCA-1027	CONTROL PANEL	
6	NCA-1028	LOCK BRACKET	
7	NCA-1029	PANEL UNDER COVER	
8	NCA-1031	SERVICE DOOR UPPER	
9	NCA-1032	SERVICE DOOR LOWER	
10	NCA-1033	BOARD BASE	
11	NCA-1034	DESIGN PLATE	
12	NCA-1035X	STICKER SIDE A RIGHT	
13	NCA-1036X	STICKER SIDE A LEFT	
14	NCA-1037	STICKER SIDE B RIGHT	
15	NCA-1038	STICKER SIDE B LEFT	
16	421-7853	STICKER MONITOR OUTLET	
17	421-6591-01	STICKER COIN METER	
19	NCA-40001	ASSY PWR SPLY	
20	NCA-1041	BRACKET HOLE COVER	
101	220-5355-91	MAG CNTR 6DIG DC5V W/L & DIO(W/CONN)	
102	601-6335	OUTLET AC F187 TYPE	
201	029-0118	TMP PRF SCR TH CHROME M4x8	
202	000-0408-FS	M SCR PH W/FS M4x8	

③ ASSY LOWER CABINET (NCA-1001) (D-3/3)

ITEM NO.	PART NO.	DESCRIPTION	NOTE
203	069-0007	FLT WSHR 4.4-16x1.6	
204	000-0416-FS	M SCR PH W/FS M4x16	
205	000-0420	M SCR PH M4x20	
206	000-0508-S	M SCR PH W/S M5x8	
207	001-0508	M SCR FH M5x8	
208	031-0410	CRG BLT M4x10	
209	051-0004	FLG NUT M4	
211	010-0406-F	S-TITE SCR PH W/F M4x6	
301	SGB-4078-3	WIRE HARN EXT AC	
302	SGB-4078-5	WIRE HARN EXT RGB	
303	SGB-4078-6	WIRE HARN EXT SP	
304	SGB-4078-8	WIRE HARN COIN SW 1, 2	
305	SGB-4078-9	WIRE HARN COIN SW 3, 4	
306	SGB-4078-10	WIRE HARN EXT COIN SW 3, 4	
307	SGB-4078-11	WIRE HARN EXT CONT 1P	
308	SGB-4078-12	WIRE HARN EXT CONT 2P	
309	SGB-4078-13	WIRE HARN EXT CONT 3P	
310	SGB-4078-14	WIRE HARN EXT CONT 4P	
311	SGB-4078-15	WIRE HARN EXT EARTH	
312	600-6016-01	WIRE HARN SW REGU AC	
313	600-6016-02	WIRE HARN SW REGU DC	
314	600-6016-04	WIRE HARN EXT SW & SP	
335	SGB-4078-27	WIRE HARN PNL BRACKET EARTH	
336	SGB-4078-29	WIRE HARN F. DOOR EARTH	

④ ASSY SUB-CABINET LOWER (NCA-1002)

(D-1/3)



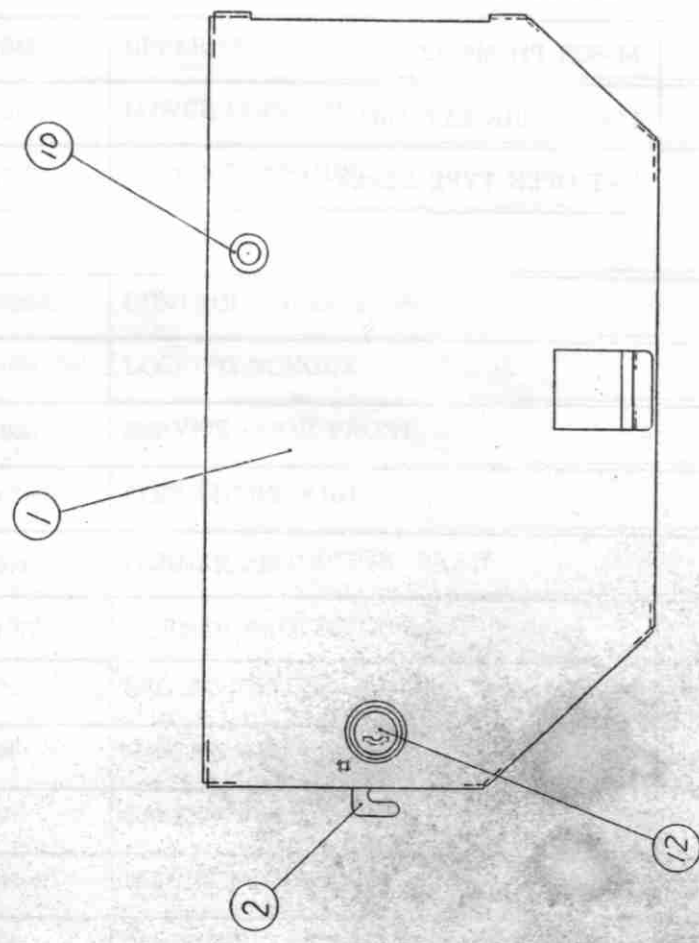
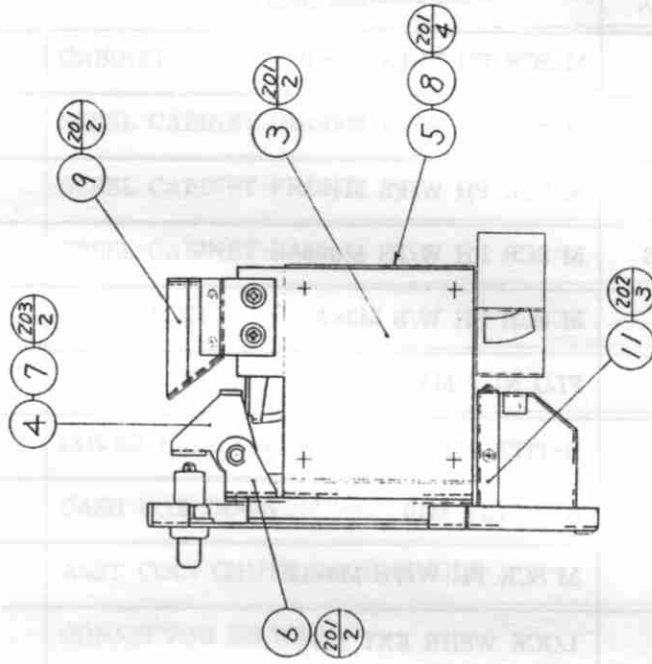
④

ASSY SUB-CABINET LOWER (NCA-1002)

(D-2/3)

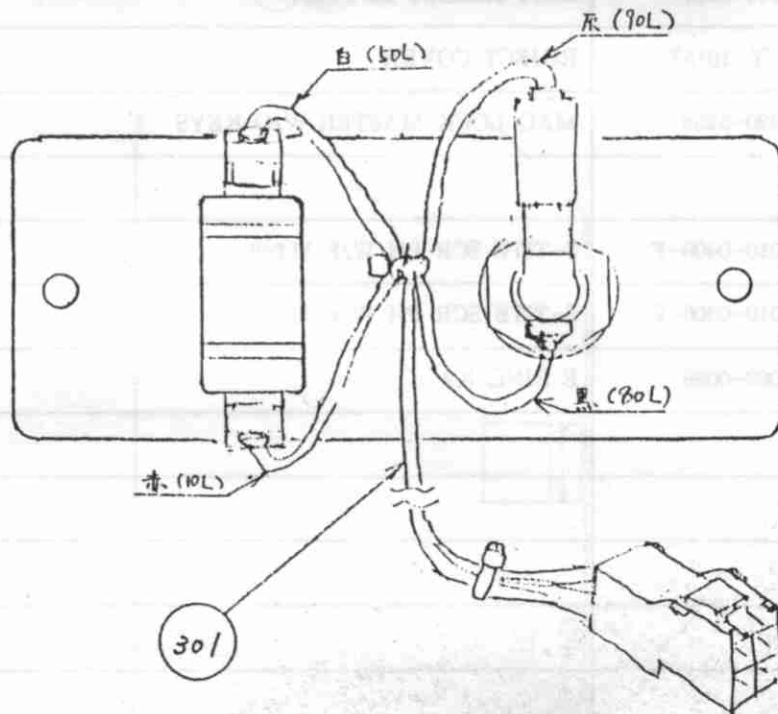
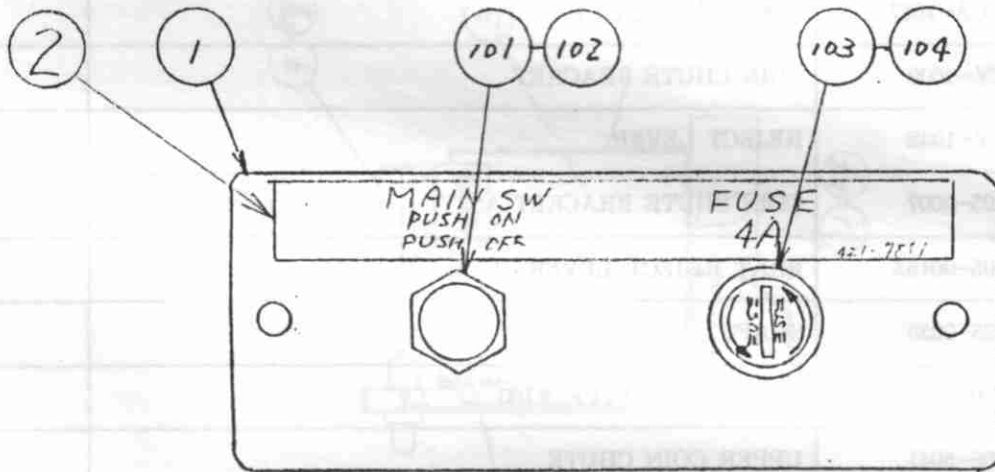
ITEM NO.	PART NO.	DESCRIPTION	NOTE
1	NCA-1003Y	CABINET BASE	
2	NCA-1004	STEEL CABINET CENTER	
3	NCA-1005	STEEL CABINET FRONT	
4	NCA-1006	STEEL CABINET BACK	
5	NCA-1007X	ARM RIGHT	
6	NCA-1008X	ARM LEFT	
7	NCA-1009X	COVER CASH BOX	
8	NCA-1010	CASH BOX DOOR	
9	NCA-1011	ASSY COIN CHUTE DOOR SINGLE	
10	NCA-1013X	CONNECTOR BRACKET	
11	NCA-1014	METER PLATE	
12	NCA-1015	UPPER COIN CHUTE	
13	NCA-1016	LOWER COIN CHUTE	
14	NCA-1017	LOCKING TONGUE	
15	NCA-1024	CASH BOX	
16	NCA-1025X	CONTROL PANEL BASE	
17	NCA-1026	LOCKING TONGUE	
18	NCA-1030	SERVICE DOOR FRONT	
19	220-5167-01	COIN ENTRY ¥100	
20	NCA-1043	CORNER PROTECTOR RIGHT	
21	NCA-1055	CORNER PROTECTOR LEFT	
101	601-6074	LEG ADJUSTER ϕ 40	
102	601-6690	CASTER ϕ 50	
103	601-6691	CASTER ϕ 50 ROLLING	
104	220-5046-91	MAGNETIC LOCK W/KEYS	
105	220-5253	MAGNETIC LOCK MASTER W/O KEY	

⑤ ASSY COIN CHUTE DOOR SINGLE (NCA-1011) (D-1/2)



⑥ MAIN SW UNIT (NCA-1018)

(D-1/2)



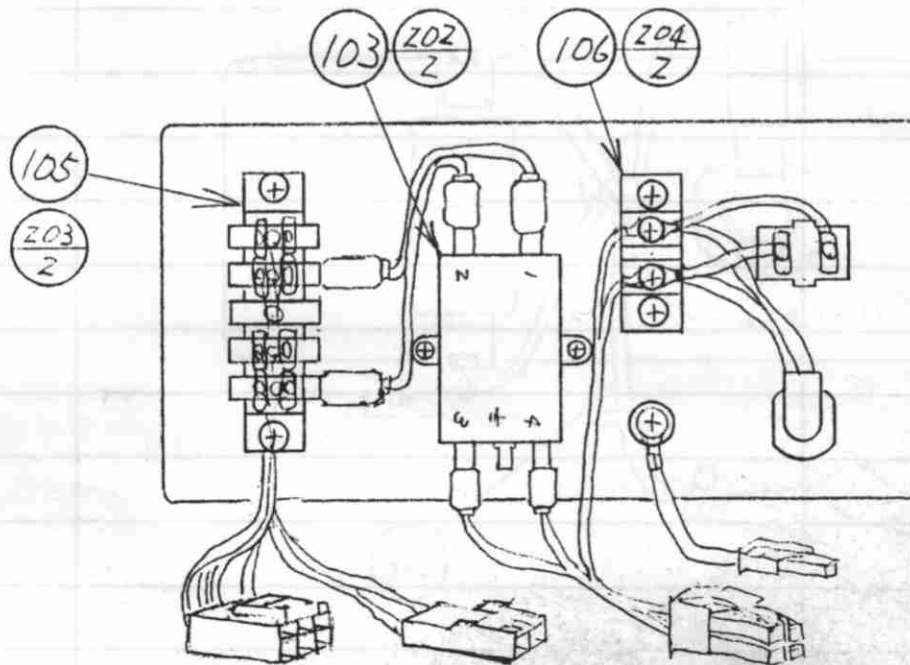
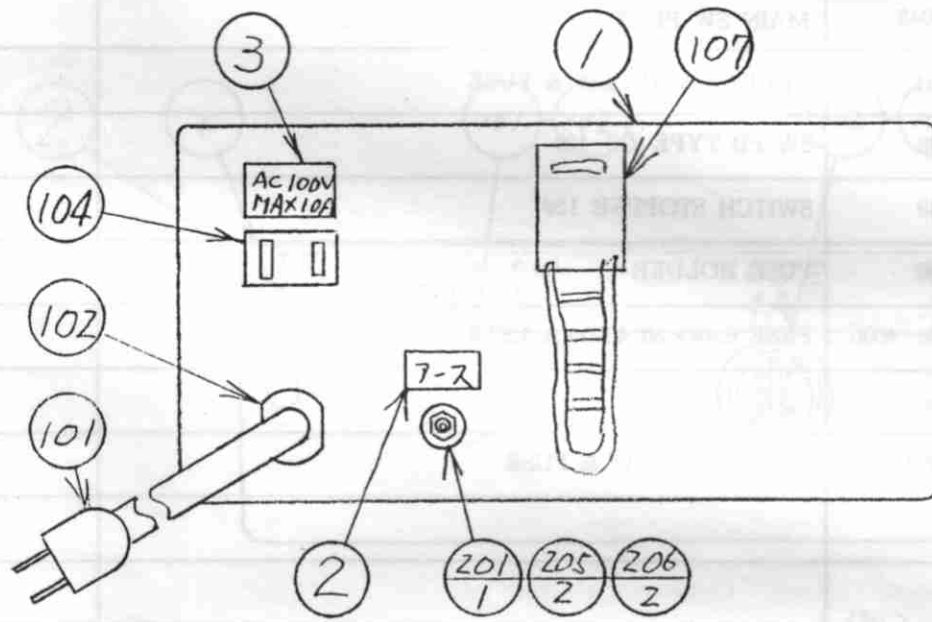
ITEM NO.	PART NO.	DESCRIPTION	NOTE
1	NCA-1021X	AC PANEL	
2	421-6516	STICKER EARTH	
3	421-7850	STICKER SERVICE OUTLET	
101	600-6037	CA & PLUG ASSY 15A (W/LUG)	
102	280-5134-6N34	BUSHING STRAIN RELIEF 6N34	
103	270-5020	NOISE FILTER AC250V 6A	
104	601-5513	OUTLET AC FASTON 187 TYPE	
105	117-5167	TERMINAL 5P-2P×2 SHORT	
106	117-5203	TERMINAL 15A 2P	
107	280-5122	CORD CLAMP	
201	000-0414-BR	M SCR PH BRS M4×14	
202	000-0306-F	M SCR PH W/F M3×6	
203	000-0310-F	M SCR PH W/F M3×10	
204	000-0314-F	M SCR PH W/F M3×14	
205	050-0004-BR	HEX NUT BRS M4	
206	069-0003	FLT WSHR BRS 4×12×1	
301	SGB-4078-1	WIRE HARN AC UNIT	

⑦ AC UNIT (NCA-1020)

(D-2/2)

⑦ AC UNIT (NCA-1020)

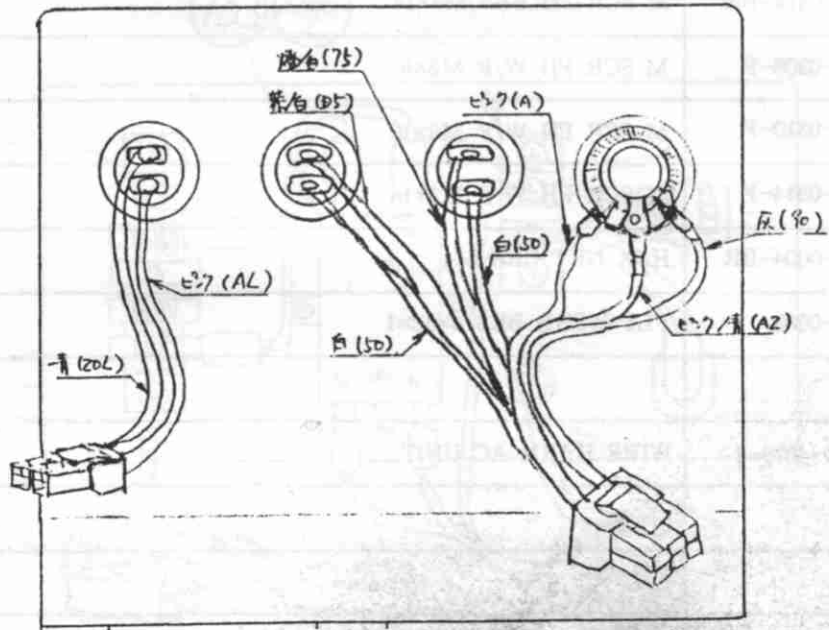
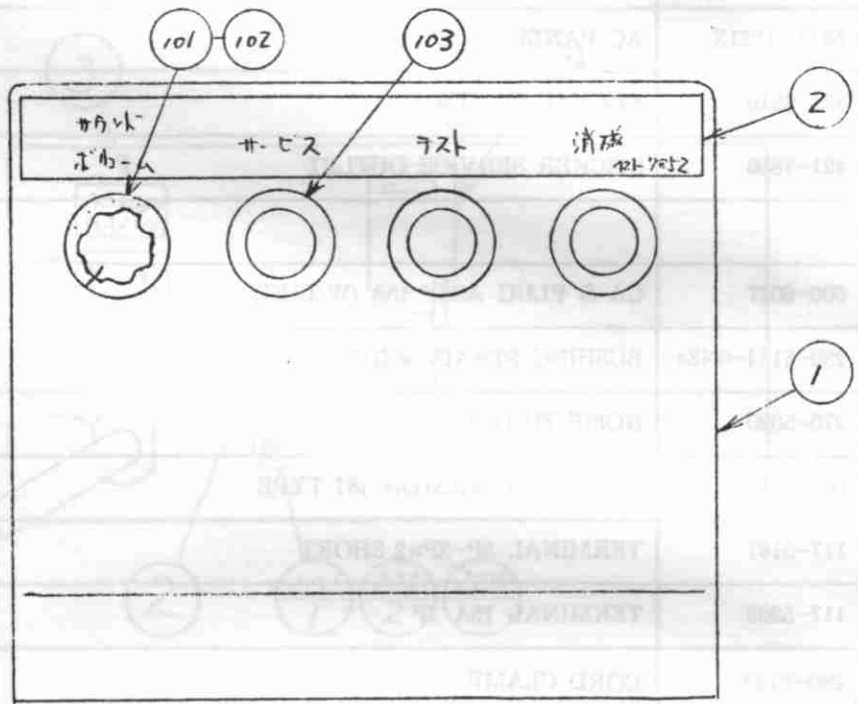
(D-1/2)



裏面

⑧ SW UNIT (NCA-1022)

(D-1/2)



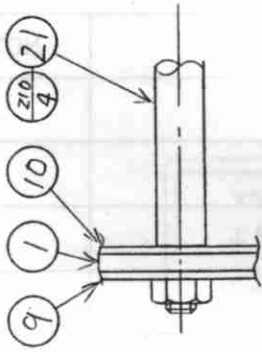
⑧ SW UNIT (NCA-1022)

(D-2/2)

ITEM NO.	PART NO.	DESCRIPTION	NOTE
1	NCA-1023	SW BRACKET	
2	421-7852	STICKER SW INSTR	
101	220-5219	RHEO STAT 100 OHM 10W	
102	601-0042	KNOB 22mm	
103	509-5028	SW PB 1M	
301	SGB-4078-4	WIRE HARN SW UNIT	

⑨ ASSY UPPER CABINET (NCA-1100)

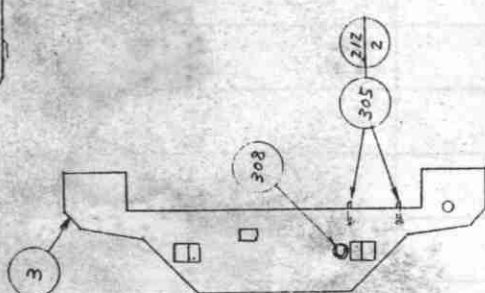
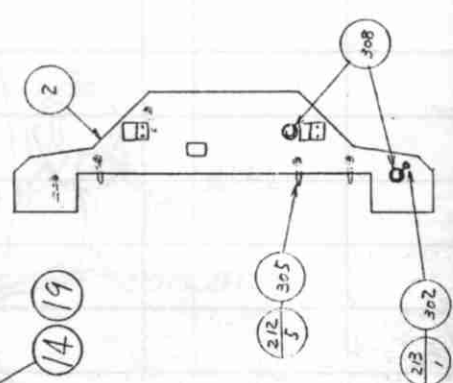
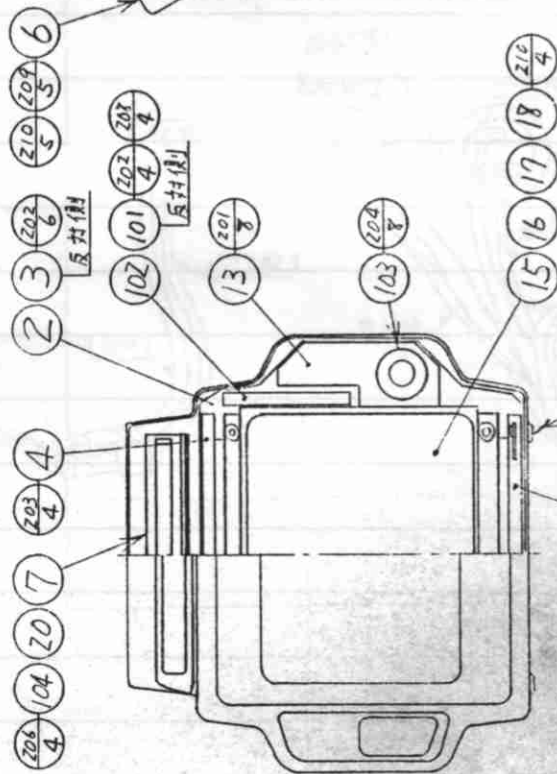
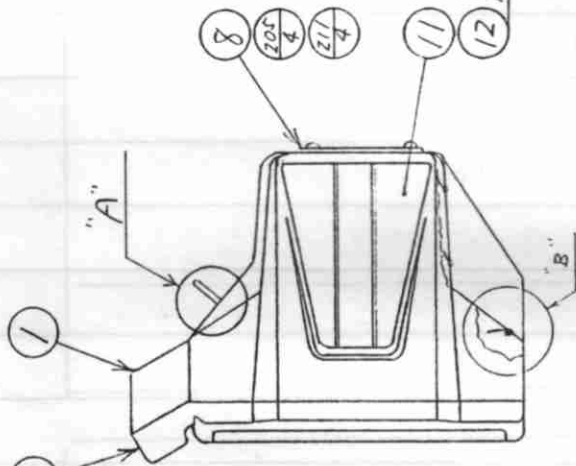
(D-1/3)



A部詳細図



B部詳細図



⑨ ASSY UPPER CABINET (NCA-1100)

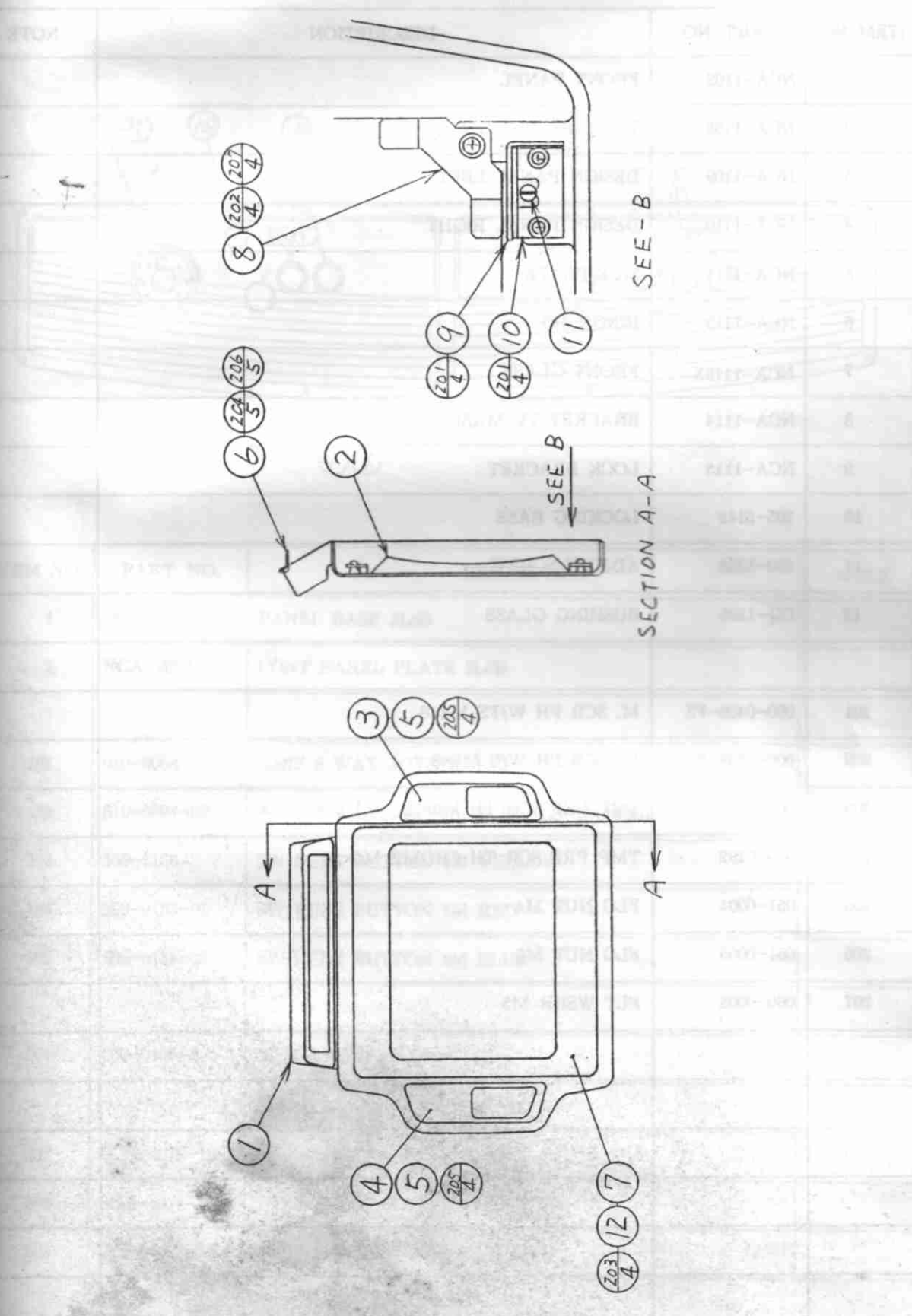
(D-2/3)

ITEM NO.	PART NO.	DESCRIPTION	NOTE
1	NCA-1101	MONITOR CABINET	
2	NCA-1103	MONITOR BRACKET LEFT	
3	NCA-1104	MONITOR BRACKET RIGHT	
4	NCA-1105	JOINT BRACKET UPPER	
5	NCA-1106	JOINT BRACKET LOWER	
6	NCA-1107	ASSY FRONT PANEL	
7	NCA-1116	FL BRACKET	
8	NCA-1117	BACK COVER	
9	NCA-1118	HANDLE PLATE A	
10	NCA-1119	HANDLE PLATE B	
11	NCA-1120	STICKER LEFT	
12	NCA-1121	STICKER RIGHT	
13	NCA-1122	SPEAKER BASE	
14	TH-1015	LOCKING TONGUE	
15	200-5187-15	ASSY CLR DSPL 26 TYPE 15K 100V (NANA0)	} イズレカー方 使用のこと
	200-5195-15	ASSY CLR DSPL 26 TYPE 15K 100V (SANWA)	
16	280-5112	BUSH FOR TV	
17	280-5113	COLLAR FOR TV	
18	280-5114	SPACER 6.4-25×2	
19	220-5253	MAGNETIC LOCK MASTER W/O KEY	
20	421-7501-12	STICKER FL 15W	
21	250-5119	GRIP BAR	
101	601-6737	STAY RIGHT (TAKIGEN B-580-1-R)	
102	601-6738	STAY LEFT (TAKIGEN B-580-1-L)	
103	130-5064	SPEAKER 8 OHM 10W φ100 2WAY	

⑨ ASSY UPPER CABINET (NCA-1100) (D-3/3)

ITEM NO.	PART NO.	DESCRIPTION	NOTE
104	390-5349	ASSY FL LIGHT 15W 50Hz (W/WIRE)	
201	000-0420-FS	M SCR PH W/FS M4×20	
202	000-0510-FS	M SCR PH W/FS M5×10	
203	001-0510	M SCR FH M5×10	
204	005-3113-F	W SCR RH W/F 3.1×13	
205	029-0065	TMP PRF SCR PH M5×6	
206	000-0308-FS	M SCR PH W/FS M3×8	
207	051-0006	FLG NUT M6	
208	000-0408-FS	M SCR PH W/FS M4×8	
209	029-0192	TMP PRF SCR TH CROME M5×20	
210	051-0005	FLG NUT M5	
211	069-0017	FLT WSHR BLK M5	
212	047-0002	RVT OPEN TYPE 3.2×6.3	
213	010-0408-F	S-TITE SCR PH W/F M4×8	
301	SGB-4078-7	WIRE HARN SP	
302	SGB-4078-22	WIRE HARN UPPER CABI EARTH	

⑩ ASSY FRONT PANEL (NCA-1107) (D-1/2)

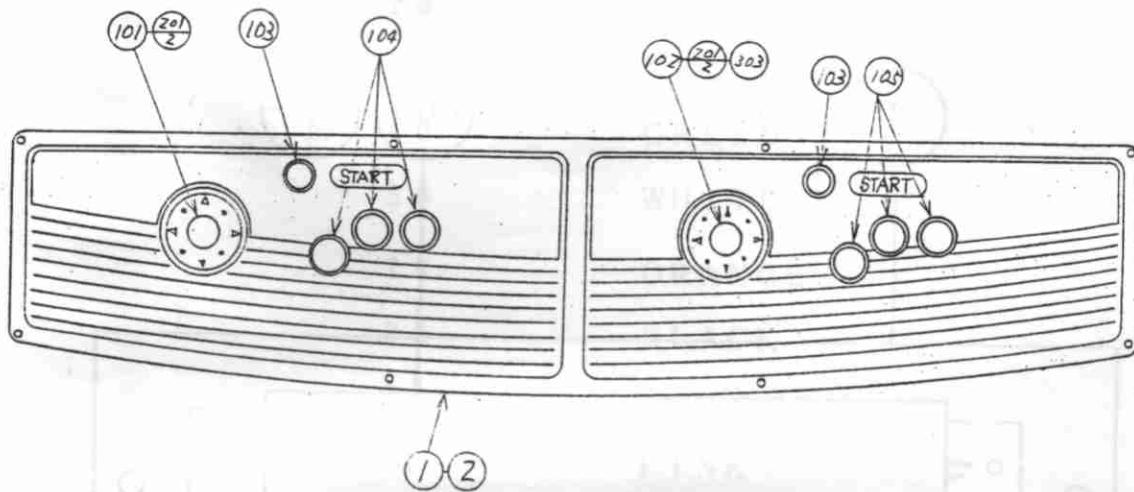


⑩ ASSY FRONT PANEL (NCA-1107)

(D-2/2)

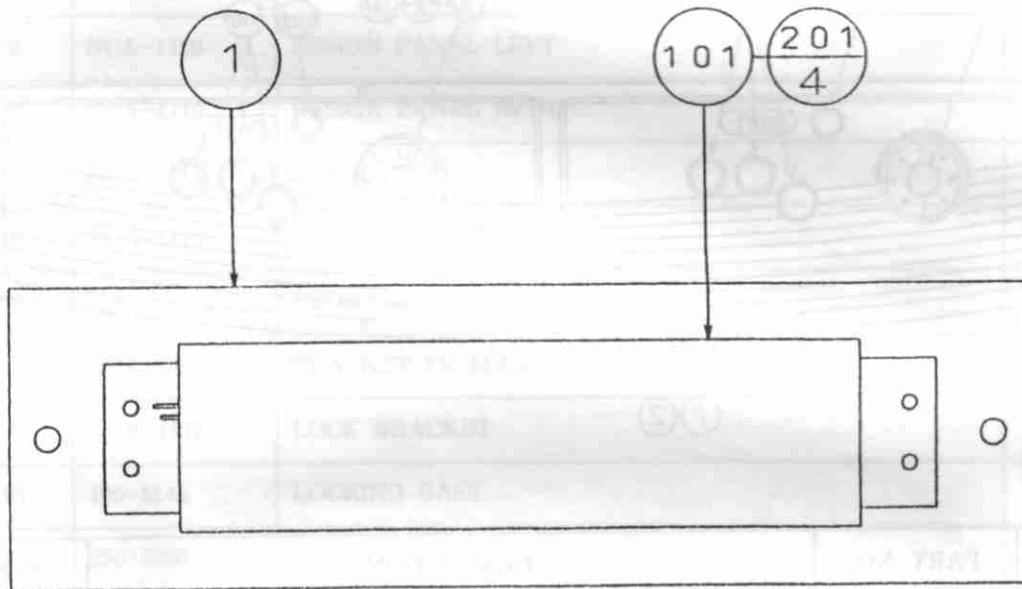
ITEM NO.	PART NO.	DESCRIPTION	NOTE
1	NCA-1102	FRONT PANEL	
2	NCA-1108	TV MASK 26 TYPE	
3	NCA-1109	DESIGN PANEL LEFT	
4	NCA-1110	DESIGN PANEL RIGHT	
5	NCA-1111	SIDE PLATE	
6	NCA-1112	HINGE 490	
7	NCA-1113X	FRONT GLASS	
8	NCA-1114	BRACKET TV MASK	
9	NCA-1115	LOCK BRACKET	
10	105-5145	LOCKING BASE	
11	250-5256	ADJUST SCREW	
12	CQ-1105	BUSHING GLASS	
201	000-0408-FS	M. SCR PH W/FS M4×8	
202	000-0508-S	M. SCR PH W/S M5×8	
203	008-0512	TMP PRF SCR TH M5×12	
204	029-0192	TMP PRF SCR TH CROME M5×20	
205	051-0004	FLG NUT M4	
206	051-0005	FLG NUT M5	
207	060-0005	FLT WSHR M5	

⑪ ASSY CONTROL PANEL 2L6B (NCA-2000)



ITEM NO.	PART NO.	DESCRIPTION	NOTE
1	NCA-2001	PANEL BASE 2L6B	
2	NCA-2002	CONT PANEL PLATE 2L6B	
101	610-0094-01	ASSY 8 WAY JOYSTIC RED (LS-25)(ϕ 35)	
102	610-0094-02	ASSY 8 WAY JOYSTIC BLUE (LS-25)(ϕ 35)	
103	509-5156	SW PUSH BUTTON 1M YELLOW	
104	509-5135-01	SW PUSH BUTTON 1M RED	
105	509-5135-02	SW PUSH BUTTON 1M BLUE	
201	000-0406-S	M SCR PH W/S M4x6	
301	SGB-4078-16	WIRE HARN CONT PNL 1P	
302	SGB-4078-17	WIRE HARN CONT PNL 2P	
303	SGB-4078-18	WIRE HARN CONT PNL EARTH	

⑫ ASSY PWR SPLY (NCA-40001)



ITEM NO.	PART NO.	DESCRIPTION	NOTE
1	NCA-4002	ELEC BASE	
101	400-5149	SW REGU AC100V +5V7A +12V1.5A -5V0.1A	
201	005-3110-F	W SCR RH W/F 3.1x10	

SEGA

株式会社 **セガ・エンタープライゼス**

本 社 〒144 東京都大田区羽田 1-2-12
電話 東京サービスセンター 03-3743-7454
A M 施 設 03-3743-7433
A M 機 器 03-3743-7432

札幌支店 〒062 札幌市豊平区豊平五条 3-80-14
電話 (代 表) 011-841-0248

関西支店 〒561 大阪府豊中市豊南町東 2-5-3
電話 関西サービスセンター 06-334-5334

博多支店 〒810 福岡県福岡市中央区白金 2-5-15
電話 (代 表) 092-522-4715